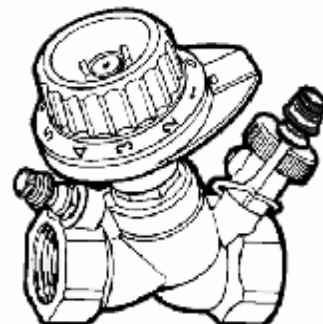


## Injusteringsventil 750S och 751

### Tekniska Data



Gängad injusteringsventil för kyl-, värme och tappvatten.

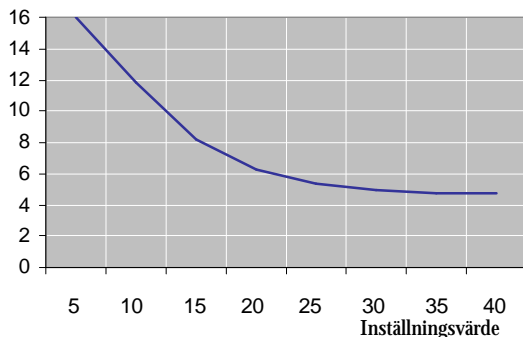
Nominellt tryck: PN 16  
 Temperaturområde: -25 - +150°C  
 Differenstrycksområde: Differenstryckmätare kan mäta upp till 150 kPa.

Märkning            hus: SAR, dimension och flödespil  
                          ratt: Orange ratt, SAR

Anslutning:            Invändig cylindrisk rörgänga i enlighet med SMS 36  
 Maxbegränsningsverktyg: Insexnyckel 3 mm

### Flödesnoggrannhet:

Mätnoggrannhet av Kv värden i %. Ventil 750S och 751, riktning A till B.



Forhandler i Norge:

*Astec AS*

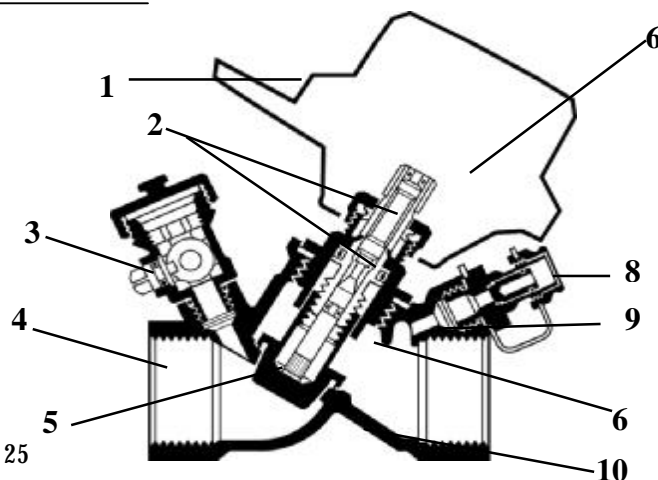
Nils Hansens vei 2,  
 Telefon : 22 72 23 55  
 E-post: [post@astec.no](mailto:post@astec.no)

Postboks 12 Bryn, 0611 Oslo  
 Telefax: 22 72 38 19

## Injusteringsventil 750S och 751

### Produkt- och materialbeskrivning

1. Ratt tillverkad i orange värmeavskärmande polyamid 6-6 förstärkt med 30% glasfiber.
2. Dubbel tätning mot omgivning genom en asbestfri packbox, åtdragbar under drift samt en O-ring. Alla O-ringar i produkten är av EPDM-gummi
3. Avtappning/ påfyllning av kopparlegering  
Manövrering med o-ringstättad kulventil
4. Hus i rödgods.
5. Precisionsvarvat snedsäte och kägla.
6. Dubbel tätning av förinställningens minnesskruv genom två O-ringar varav den yttre, placerad i rattskruven, är utbytbar under drift.
7. Överstycke i avzinkningshärdig kopparlegering.
8. Snabbkopplande tryckuttag av hydraulslangstyp
9. Överstyckstättning med O-ring av EPDM för DN 10 – 25  
Asbestfri tätningsbricka för DN 32-50
10. Mjuktätande kägeltätning av teflon (PTFE).



**OBS!** Ventil 750S kan beställas i silikonfritt utförande

### Dimensionering

Dimension	Rekommenderat flödesområde	Miniflöde dp=30kPa	Miniflöde dp=2,5kPa	Maxflöde dp=30kPa	Kvs
10	0,04<>0,33	0,019	0,008	1,0	1,95
15	0,33<>0,71	0,055	0,016	2,4	4,47
20	0,53<>0,93	0,071	0,021	3,2	5,90
25	0,90<>1,35	0,093	0,027	4,6	8,52
32	1,35<>2,35	0,104	0,032	8,1	14,88
40	1,95<>3,35	0,126	0,037	11,5	21,09
50	3,35<>5,6	0,301	0,087	19,4	35,48

Alla flöden i m<sup>3</sup>/h

Tabellen är baserad på att största rekommenderade flöde fås vid fullt öppen ventil, och tryckfallet 2,5 kPa. Minsta flödet fås vid ett tryckfall av ca 30 kPa vid ett noggrannhetskrav på max 10% avvikelse från inställt värde.

### Rekommendation

För att få så stor noggrannhet som möjligt bör minsta ventildimension som klarar flödeskravet väljas. Är tryckfallet känt över ventilen kan max- och minflödesvärden kollas mot det önskade värdet. Ska anläggningen byggas ut i ett senare skede kanske större ventil än nödvändigt väljs. Kontroll om ventilen klarar flödet för dagsbehovet kan då enkelt göras mot minflödestabellen.

Forhandler i Norge:



Nils Hansens vei 2,  
Telefon : 22 72 23 55  
E-post: [post@astec.no](mailto:post@astec.no)

Postboks 12 Bryn, 0611 Oslo  
Telefax: 22 72 38 19