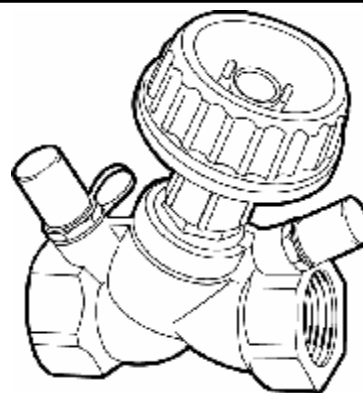


## Injusteringsventil 1751

### Tekniska Data

Gängad injusteringsventil för kyl-, värme och tappvatten-system.

Utan skalindikering



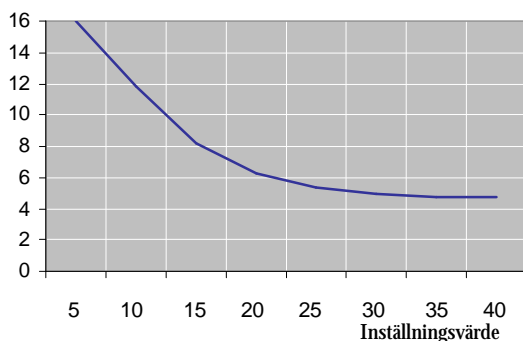
Nominellt tryck: PN 16  
 Temperaturområde: -25 - +150°C  
 Differenstrycksområde: Differenstryckmätare kan mäta upp till 150 kPa.

Märkning      hus: SAR, dimension och flödespil  
                  ratt: Orange ratt, SAR

Anslutning:                      Invändig cylindrisk rörgänga i enlighet med SMS 36  
 Maxbegränsningsverktyg:    Insexnyckel 3 mm

Flödesnoggrannhet:

Mätnoggrannhet av Kv värden i %. Ventil 1751, riktning A till B.



Forhandler i Norge:

*Astec AS*

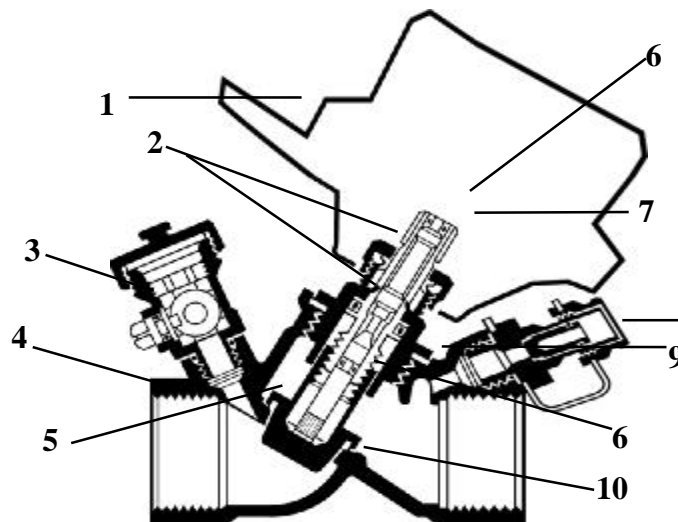
Nils Hansens vei 2,  
 Telefon : 22 72 23 55  
 E-post: [post@astec.no](mailto:post@astec.no)

Postboks 12 Bryn, 0611 Oslo  
 Telefax: 22 72 38 19

## Injusteringsventil 1751

## Produkt- och materialbeskrivning

1. Ratt tillverkad i orange värmeavskärmande polyamid 6-6 förstärkt med 30% glasfiber.
2. Dubbel tätning mot omgivning genom en asbestfri packbox, åtdragbar under drift samt en O-ring. Alla O-ringar i produkten är av EPDM-gummi.
3. Snabbkopplande tryckkuttag av hydraulslangstyp, (avtappning endast på ventil 750S).
4. Hus i rödgods.
5. Precisionsvarvat snedsäte och kägla.
6. Dubbel tätning av förinställningens minnesskruv genom två O-ringar varav den yttre, placerad i rattskruven, är utbyttbar under drift.
7. Överstykke i avzinkningshärdig kopparlegering.
8. Snabbkopplande tryckkuttag av hydraulslangstyp
9. Överstykstättning med O-ring av EPDM
10. Mjuktätande kägeltätning av teflon (PTFE).



## Dimensionering

Dimension	Rekommenderat flödesområde	Miniflöde dp=30kPa	Miniflöde dp=2,5kPa	Maxflöde dp=30kPa	Kvs
10	0,04<->0,33	0,019	0,008	1,0	1,95
15	0,33<->0,71	0,055	0,016	2,4	4,47
20	0,53<->0,93	0,071	0,021	3,2	5,90

Alla flöden i m<sup>3</sup>/h

Tabellen är baserad på att största rekommenderade flöde fås vid fullt öppen ventil, och tryckfallet 2,5 kPa. Minsta flödet fås vid ett tryckfall av ca 30 kPa vid ett noggrannhetskrav på max 10% avvikelset från inställt värde.

## Rekommendation

För att få så stor noggrannhet som möjligt bör minsta ventildimension som klarar flödeskravet väljas. Är tryckfallet känt över ventilen kan max- och minflödesvärden kollas mot det önskade värdet.

Ska anläggningen byggas ut i ett senare skede kanske större ventil än nödvändigt väljs. Kontroll om ventilen klarar flödet för dagsbehovet kan då enkelt göras mot minflödestabellen.

Forhandler i Norge:



Nils Hansens vei 2,  
Telefon : 22 72 23 55  
E-post: [post@astec.no](mailto:post@astec.no)

Postboks 12 Bryn, 0611 Oslo  
Telefax: 22 72 38 19