

# Durgo tappventiler



Forhandler i Norge:

*Astec A.S*

Nils Hansens Vei 2, Postboks 12 Bryn 0611 OSLO  
Telefon: 22 72 23 55 Telefax: 22 72 38 19  
e-post: [post@astec.no](mailto:post@astec.no)

# Drick inte badvattnet

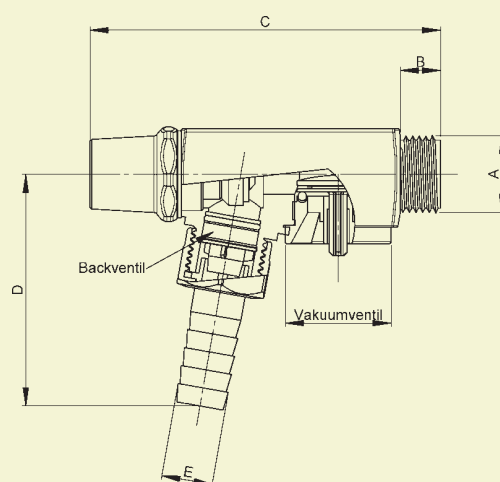
*Det finns alltid risk för återsug i vattenledningar . När man badar , tvättar bilen eller vattnar gräsmattan. Får att skydda sig mot förorening av dricksvattnet används återsugningskydd. Durgo har ett komplett sortiment tappventiler som eliminerar varje risk för återsugning.*

Vatten i en allmän vattenförsörjningsanläggning är klassat som ett livsmedel. Enligt Boverkets Byggregler ska därför dricksvatteninstallationer utföras så att återströmning av förorenat vatten eller andra vätskor inte kan ske. Fara för att giftiga ämnen ska förorena dricksvattnet finns inte bara på industrier och laboratorier. Det kan lika gärna hända vid biltvätt, trädgårdsbevattning eller andra tillfällen i hemmet då en slang ansluts till en tappkran.

## Tappventil med back- och vakuumventil



Inbyggda återsugningskydd. O-ringstättning och teflonbelagd kägla mot adhesion.



Durgo	DN	RSK-nr	NRF-nr
83.796	15	847 37 04	558 83 39
83.797	20	847 38 03	558 83 43

Anslutning	A	B	C	D	E
15	R 1/2"	11 mm	113 mm	65 mm	1/2"-slang
20	R 3/4"	14 mm	120 mm	78 mm	3/4"-slang

Forhandler i Norge:

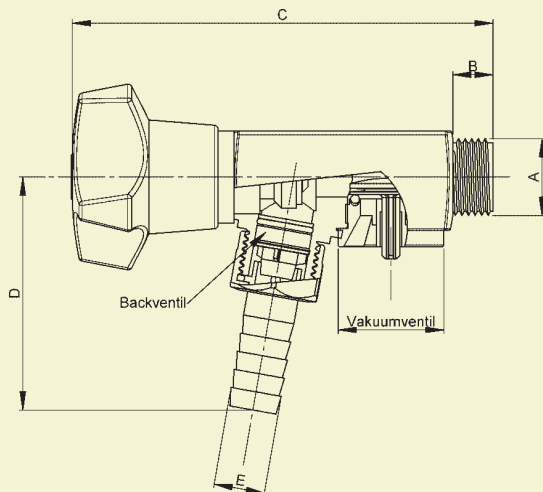
*Astec AS*

Nils Hansens Vei 2, Postboks 12 Bryn 0611 OSLO  
Telefon: 22 72 23 55 Telefax: 22 72 38 19  
e-post: [post@astec.no](mailto:post@astec.no)

## Tappventil med back- og vakuumentil



Inbyggda återsugningsskydd. O-ringstättning och teflonbelagd kägla mot adhesion.



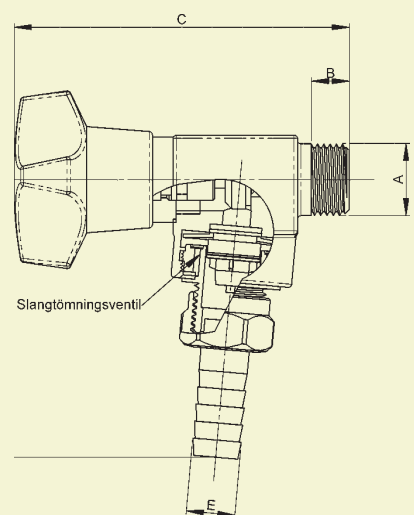
Durgo	DN	RSK-nr	NRF-nr
83.794	15	847 33 08	558 83 09
83.795	20	847 35 06	558 83 13

Anslutning	A	B	C	D	E
15	R 1/2"	11 mm	113 mm	65 mm	1/2"-slang
20	R 3/4"	14 mm	120 mm	78 mm	3/4"-slang

## Tappventil med backventiler og slangtömningsfunktion



Inbyggda återsugningsskydd. O-ringstättning och teflonbelagd kägla mot adhesion.



Durgo	DN	RSK-nr	NRF-nr
83.794SL 15	15	847 37 05	-

Anslutning	A	B	C	D	E
15	R 1/2"	11 mm	93 mm	85 mm	1/2"-slang
15	R 1/2"	11 mm	93 mm	92 mm	3/4"-slang

Forhandler i Norge:

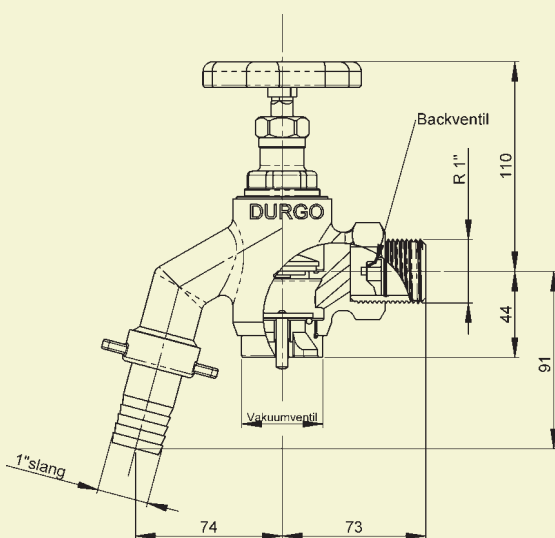
*Astec AS*

Nils Hansens Vei 2, Postboks 12 Bryn 0611 OSLO  
 Telefon: 22 72 23 55 Telefax: 22 72 38 19  
 e-post: post@astec.no



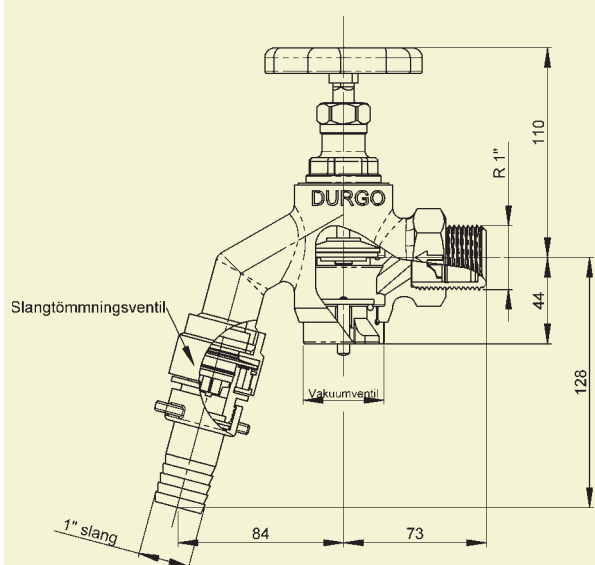
### Tappventil med back- och vakuumentil

Inbyggda återsugningsskydd. O-ringstättning och teflonbelagd kägla mot adhesion.



### Tappventil med backventiler och vakuumentil samt slangtömningsfunktion

Inbyggda återsugningsskydd. O-ringstättning och teflonbelagd kägla mot adhesion.



Durgo	DN	RSK-nr	NRF-nr
83.798	25	847 38 05	-

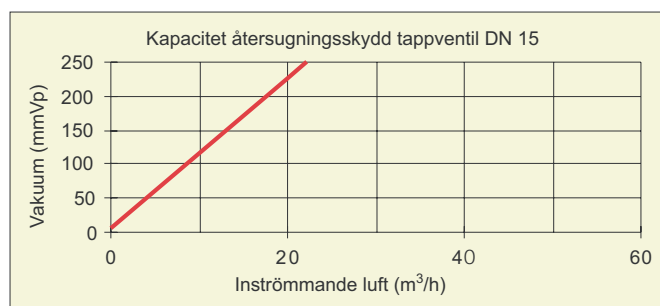
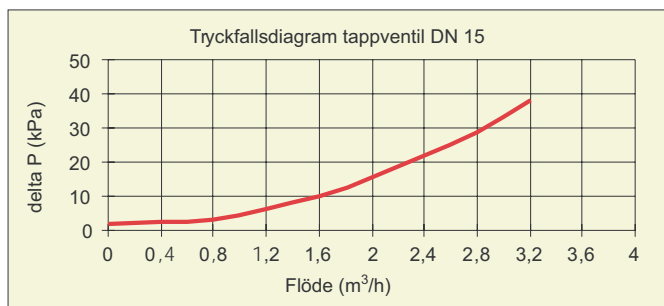
Forhandler i Norge:

*Astec A.S*

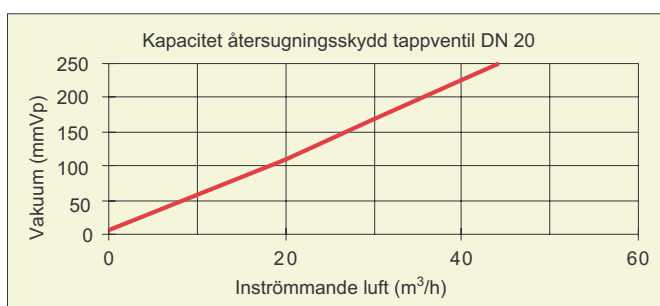
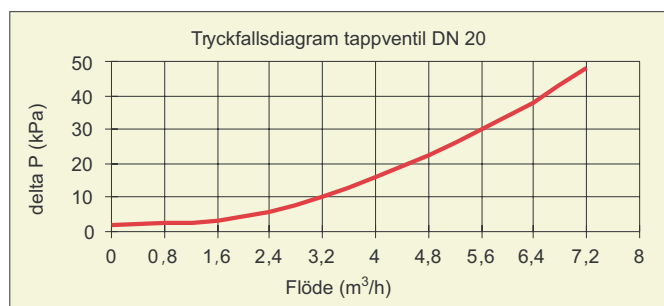
Nils Hansens Vei 2, Postboks 12 Bryn 0611 OSLO  
 Telefon: 22 72 23 55 Telefax: 22 72 38 19  
 e-post: [post@astec.no](mailto:post@astec.no)

# Tryckfall och återsugningskapacitet

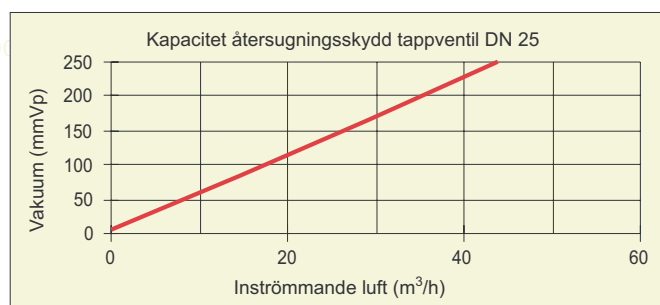
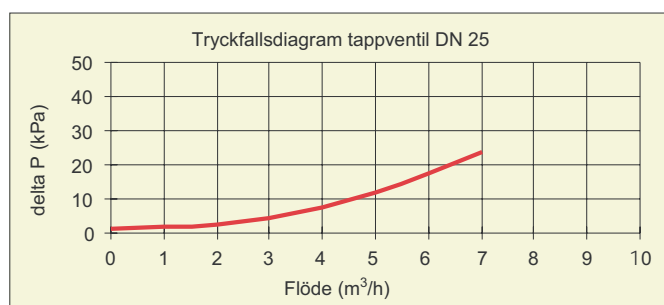
## Dimension 15



## Dimension 20



## Dimension 25



Forhandler i Norge:

*Astec AS*

Nils Hansens Vei 2, Postboks 12 Bryn 0611 OSLO

Telefon: 22 72 23 55 Telefax: 22 72 38 19

e-post: [post@astec.no](mailto:post@astec.no)



# Durgo - högsta kvalitet i minsta detalj



Avancerade tekniska lösningar och hantverksmässig tillverkning. Det är Durgo Kvalitet. Noggrant testade produkter och en ständig utveckling som resulterar i förbättringar och nyheter för VVS-branschen.



Luftningsventiler - Säkerhetsventiler  
Tappventiler - Vakuumventiler  
Slangtömningsventiler - Spolventiler  
Specialprodukter

Aktiebolaget  
**Durgo** 

Box 3021, 169 03 Solna, Råsundavägen 25  
Telefon 08-730 52 80, Telefax 08-735 69 55

E-post: [sales@durgo.se](mailto:sales@durgo.se)

Webbadress: [www.durgo.se](http://www.durgo.se)

Forhandler i Norge:

*Astec A.S*

Nils Hansens Vei 2, Postboks 12 Bryn 0611 OSLO  
Telefon: 22 72 23 55 Telefax: 22 72 38 19  
e-post: [post@astec.no](mailto:post@astec.no)