

# Astec A.S.

## FDV dokument for AFA Spjeldventil, full lug. PN 10

Produkt: AFA Spjeldventil, full lug, med håndspak  
Produsent: Jiwa Industries PTE LTD  
Salg i Norge: Astec AS, Nils Hansen Vei 2, 0667 Oslo  
Tel.: 22 72 23 55  
Fax.: 22 72 38 19  
Kontaktperson: Tore Kristiansen  
e – post: [post@astec.no](mailto:post@astec.no)  
Web: [www.astec.no](http://www.astec.no)

Kvalitetssikring: Astec AS arbeider etter retningslinjer i Kvalitetssystemet ISO 9002

### Produktbeskrivelse.

Bruksområde: Manuell avstengningsventil for bruk i varme og kjøleanlegg

Produktbeskrivelse: AFA spjeldventil DIN PN 10 full lug. Hus i seigjern GGG 40 epoxybelagt, Spjeld i rustbeskyttet seigjern GGG 40. Spjeldpakning i EPDM.  
Håndspak i aluminium

Flens for anslutning av gear eller actuator etter ISO 5211

Media: Vann, Vann med glykolinblading

Trykk og temperatur: Max. Arbeidstrykk 16 bar  
Max. Arbeidstemperatur + 130 °C

Funksjon: AFA Spjeldventil for stenging (lukking) av mediestrømmen i varme og kjøleanlegg.

Montasje: AFA spjeldventil full lug, settes inn mellom flenser. Det benyttes flenser boret etter DIN PN 10. F. eks Sveiseflens DIN 2632  
Sørg for godt nok plass for betjening av håndtak og spjeld ved innsetting. Påse at tetningsflatene ikke blir skadet. Det skal ikke benyttes egne flensepakninger. Ved tiltrekking skal boltene krysstrekkes.  
AFA Spjeldventil må aldri monteres med spjeldet i lukket posisjon.  
Etter innmontering kontroller at spjeldet lar seg fritt bevege ved å manøvrere ventilen noen ganger

Demontering: Systemet hvor ventilen sitter gjøres trykkløst og avstengt.  
Ventilen løsnes fra flensene ved å skru ut boltene. Vær forsiktig så en ikke skader tetningsflatene. Hvis glykol i anlegget skal dette behandles som spesialavfall. Tapp vesken ut, og demonter AFA Spjeldventil. Husk vi arbeider med vann (varmt) under trykk

# Astec A.S.

## FDV dokument for AFA Spjeldventil, full lug. PN 10

### HMS. (Helse, Miljø og Sikkerhet).

Brannfare:	Det er ingen brannfare ved produktet
Helsefare:	Det er ingen helsefare ved forskrevet bruk av produktet
Miljø:	Det omliggende miljø kan ikke skades ved riktig montering og anvist bruk av produktet

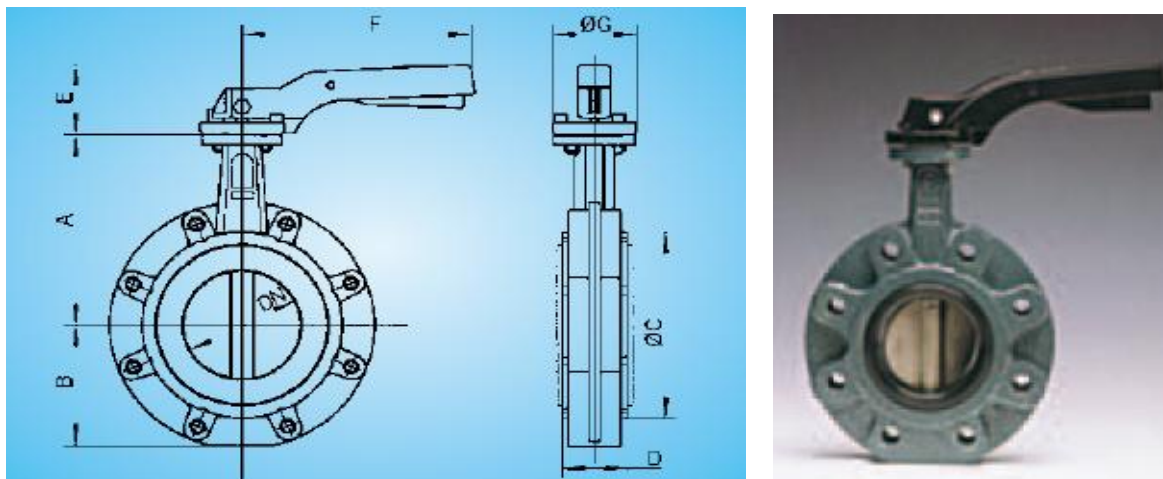
### Drift og Vedlikehold.

Drift:	Ved visuell kontroll av rørr nettet skal man etterse at AFA Spjeldventil ikke er utsatt for utvendig belastning som kan skade eller hindre spjeldventilens funksjon.
Service:	AFA Spjeldventil har utskiftbart sete. Øvrige deler som kan byttes om nødvendig
Vedlikehold:	AFA Spjeldventil er normalt vedlikeholdsfri.

# Astec A.S.

## FDV dokument for AFA Spjeldventil, full lug. PN 10

### Tekniske data, mål



Normal pipe size:

NOMINAL PIPE - SIZE (DN)		A	B	ØC	D	E	F	ØG	NRF
MM	INS	MM	MM	MM	MM	MM	MM	MM	
200	8	241,5	171	260	60	37	355	125	5633187
250	10	280	205	315	68	37	507	150	5633188
300	12	310	235	370	78	37	507	150	5633189

Material Spesifikasjon:

Kropp: Epoxibelagt, seigjern GGG40

Spjeld: Nikkel forkrommet (gul kromatisert) Seigjern GGG40

Spjeldtetting: EPDM

Maks. trykk: 16 bar.

Maks. temperatur: +130 °C

Flenseanslutning: PN 10, Din. 2632.

Anvendelsesområde: Varme- og kjøleanlegg.

Aktuator: Håndspak, Kan utrustes med elektrisk eller pneumatisk aktuator, eller gir på forespørsel.

Aktuatorflens etter ISO 5251.