



FDV dokument for AFA Spjeldventil, rillet. PN 16

Produkt: AFA Spjeldventil, rillet med håndspak
Produsent: Jiwa Industries PTE LTD
Salg i Norge: Astec AS, Nils Hansen Vei 2, 0667 Oslo
Tel.: 22 72 23 55
Fax.: 22 72 38 19
Kontaktperson: Tore Kristiansen
e – post: post@astec.no
Web: www.astec.no

Kvalitetssikring: Astec AS arbeider etter retningslinjer i Kvalitetssystemet ISO 9002

Produktbeskrivelse.

Bruksområde: Manuell avstengningsventil for bruk i varme og kjøleanlegg

Produktbeskrivelse: AFA rillet spjeldventil DIN PN 16, rillet. Hus i støpejern GG 25 Epoxybelagt, Spjeld innkapslet i EPDM. Håndspak i aluminium

Flens for anslutning av gear eller actuator etter ISO 5211

Media: Vann, Vann med glykolinblading

Trykk og temperatur: Max. Arbeidstrykk 16 bar
Max. Arbeidstemperatur - 15 til + 110 °C

Funksjon: AFA Spjeldventil for stenging (lukking) av mediestrømmen i varme og kjøleanlegg.

Montasje: AFA rillet spjeldventil settes inn mellom riktig rillede rør for sammenføyning
Sørg for god nok plass for betjening av håndtak og spjeld ved innsetting. Påse at spjeld ikke blir skadet.
Etter innmontering kontroller at spjeldet lar seg fritt bevege ved å manøvrere ventilen noen ganger

Demontering: Systemet hvor ventilen sitter gjøres trykkløst og avstengt.
Ventilen løsnes fra rilleklave. Vær forsiktig så en ikke skader tetningsflatene.
Hvis glykol i anlegget skal dette behandles som spesialavfall. Tap vesken ut, og demonter AFA rillet spjeldventil. Husk vi arbeider med vann (varmt) under trykk

Astec A.S.

FDV dokument for AFA Spjeldventil, rillet. PN 16

HMS. (Helse, Miljø og Sikkerhet).

- Brannfare: Det er ingen brannfare ved produktet
- Helsefare: Det er ingen helsefare ved forskrevet bruk av produktet
- Miljø: Det omliggende miljø kan ikke skades ved riktig montering og anvist bruk av produktet

Drift og Vedlikehold.

- Drift: Ved visuell kontroll av rørnett skal man etterse at AFA Spjeldventil ikke er utsatt for utvendig belastning som kan skade eller hindre spjeldventilens funksjon.
- Service: AFA Spjeldventil har utskiftbart sete. Øvrige deler som kan byttes om nødvendig
- Vedlikehold: AFA Spjeldventil er normalt vedlikeholdsfri.

Astec A.S.

FDV dokument for AFA Spjeldventil, rillet. PN 16

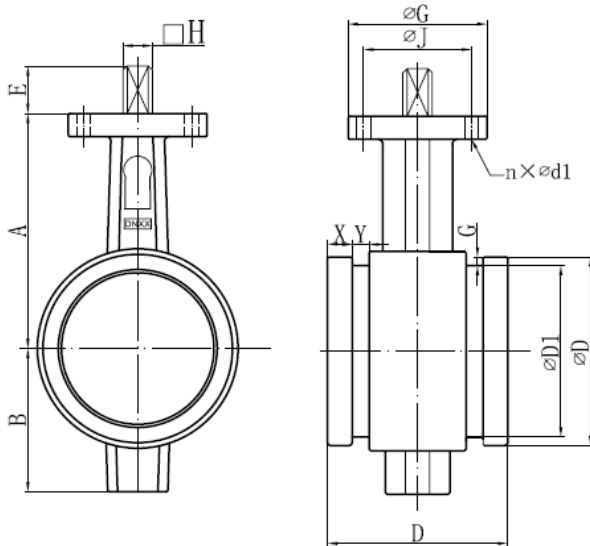
Groove End Butterfly Valve (H. Lever)

Size	Weight (kg)
DN50	1.2
DN65	2.4
DN80	3.5
DN100	5
DN125	7.6
DN150	13.6
DN200	15.5
DN250	27.8
DN300	34.5



Material Table

S/NO	PART NAME	MATERIAL
1	Body	Cast Iron
2	Disc	Ductile Iron With EPDM
3	Shaft	SS416



Dimension Table

SIZE	A	B	D	E	□H	ØG	ØJ	n×Ød1	X	Y	ØD	ØD1	G
	±1	±1	±1	±1	±1	±1	±1	±1	±0.5	±0.5	±0.5	±0.5	±0.5
DN50	104	63	81.5	26	9×9	65	50	4×Ø7	15.87	8.74	60.33	57.13	1.6
DN65	109	69	95.8	26	9×9	65	50	4×Ø7	15.87	8.74	76.1	72.14	1.98
DN80	123	82	95.8	26	9×9	65	50	4×Ø7	15.88	8.74	88.9	84.94	1.98
DN100	134	97	117.6	26	11×11	65	50	4×Ø7	15.88	8.74	114.3	110.08	2.11
DN125	203	108	149.4	32	14×14	90	70	4×Ø9	15.88	8.74	139.7	135.48	2.11
DN150	222	137	149.4	32	14×14	90	70	4×Ø9	15.88	8.74	168.28	163.96	2.16
DN200	245	160	135.4	37	17×17	125	102	4×Ø11	19.1	11.91	219.1	214.42	2.34
DN250	280	187	162.6	39	22×22	150	125	4×Ø13	19.1	11.91	273.05	268.27	2.39
DN300	310	212	165.1	39	27×27	150	125	4×Ø13	19.1	11.91	323.85	318.3	2.77