



FDV dokument for Gummikompensator med Flens PN 10

Produkt: MR – Flex Gummikompensator med Flens, modell 15
Produsent: Metal & Rubber International Co Limited, Taipei, Taiwan
Salg i Norge: Astec AS, Nils Hansen Vei 2, 0667 Oslo
Tel.: 22 72 23 55
Fax.: 22 72 38 19
Kontaktperson: Tore Kristiansen
e – post: post@astec.no
Web: www.astec.no

Kvalitetssikring: Astec AS arbeider etter retningslinjer i Kvalitetssystemet ISO 9002

Produktbeskrivelse.

Bruksområde: Demping av vibrasjon og lyd i varme og kjøleanlegg

Produktbeskrivelse: En – belgs kompensator med dreibare rustbeskyttede flenser med glatte hull i carbonstål med integrert wireforsterket pakningsprofil.
Nyloncord i mellom EPDM gummibelegg.
Standard byggelengde er 130 m.m.
Tåler opp til 16 kg ved + 80 °C
Flenser boret etter Din PN 10

Media: Vann, Vann med glykolinnblanding

Trykk og temperatur: Maks Arbeidstrykk 16 bar
Maks Arbeidstemperatur + 80 °C

Funksjon: Mr – Flex gummikompensator absorberer støy og vibrasjon samt meget små aksiale – laterale og/eller angulære bevegelser

Montasje: Man skal alltid være nøye med installasjon og passe på aldri å belaste gummikompensatoren med mer enn oppgitt i tekniske spesifikasjoner. Fjern alltid skarpe kanter / grader på flenser og rør før montering. Sørg alltid for å kontrollere at kompensatorbelgen ikke er skadd, punktert. Benytt lengde begrensere i de tilfelle bevegelsen skal være kontrollert.
Gummikompensatoren må ikke vaskes / renses eller overmales utvendig med kjemikalier eller maling som kan skade gummi

Demontering: Steng vannet på begge sider av kompensatoren, og løsne litt på boltene for å avlaste trykk. Hvis glykol i anlegget skal dette behandles som spesialavfall. Tapp vesken ut. Skru deretter ut alle bolter og ta ut kompensatoren. Husk vi arbeider med vann (varmt) under trykk

Astec A.S.

FDV dokument for Gummikompensator med Flens PN 10

HMS. (Helse, Miljø og Sikkerhet).

- Brannfare: Det er ingen brannfare ved produktet
- Helsefare: Det er ingen helsefare ved forskrevet bruk av produktet
- Miljø: Det omliggende miljø kan ikke skades ved riktig montering og anvist bruk av produktet

Drift og Vedlikehold.

- Drift: Ved visuell kontroll av rørnett skal man etterse at kompensatoren ikke er utsatt for utvendig belastning som kan skade eller hindre kompensatorens funksjon.
- Service: Mr - Flex Gummikompensator har ikke noe spesielle krav til service utover vanlig visuelt ettersyn
- Vedlikehold: Mr - Flex Gummikompensator er normalt vedlikeholdsfri.

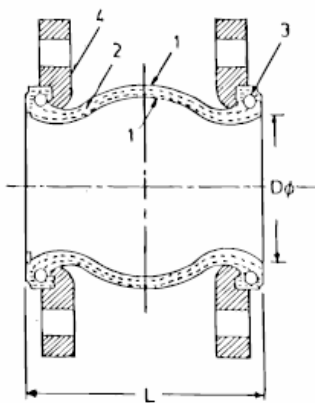
Astec A.S.

FDV dokument for Gummikompenator med Flens PN 10

Tekniske data, mål

Modell 15 med dreibare flenser, NT 10 kg.

Nominell diameter		Installeringslengde i mm		Bevegelse i mm		Bevegelse fra naturlig lengde			Trykk	
Tommer	mm	Naturlig Lengde	Minimum Maximum installert	Total Komprimert Utvidelse	Axial Komprimert i mm	Axial Utvidelse i mm	±Lateral avvik i mm	±Angular avvik	Maks Driftstrykk ved 80°C	Vakuum mm
8"	200	130	116-130	113-135	13	9	13	15"	16 "	660
10"	250	130	116-130	113-135	13	9	13	15"	16 "	660
12"	300	130	116-130	113-135	13	9	13	15"	16 "	660



Pos.	Oppbygging	Materiell
1	Kropp	EPDM og Nitril lagerføres
		Andre kvaliteter på forespørsel
2	Innlegg/forsterkning	Nylon Cord
3	Innstøpt -forsterkning	Stål wire
4	Flens	Carbonstål Rustbeskyttet m/glatte hull Din PN6 og PN16/10
		JIS-ANSI - BS på forespørsel

