



## FDV dokument for Gummikompensator med Flens PN 16

Produkt: MR – Flex Gummikompensator med Flens, modell 15  
Produsent: Metal & Rubber International Co Limited, Taipei, Taiwan  
Salg i Norge: Astec AS, Nils Hansen Vei 2, 0667 Oslo  
Tel.: 22 72 23 55  
Faks: 22 72 38 19  
Kontaktperson: Tore Kristiansen  
e – post: [post@astec.no](mailto:post@astec.no)  
Web: [www.astec.no](http://www.astec.no)

Kvalitetssikring: Astec AS arbeider etter retningslinjer i Kvalitetssystemet ISO 9002

### Produktbeskrivelse.

Bruksområde: Demping av vibrasjon og lyd i varme og kjøleanlegg

Produktbeskrivelse: En – belgs kompensator med dreibare rustbeskyttede flenser med glatte hull i carbonstål med integrert wireforsterket pakningsprofil.  
Nyloncord i mellom EPDM gummibelegg.  
Standard byggelengde er 130 m.m.  
Tåler opp til 16 kg ved + 80 °C  
Flenser boret etter Din PN 16

Media: Vann, Vann med glykolinnblanding

Trykk og temperatur: Maks Arbeidstrykk 16 bar  
Maks Arbeidstemperatur + 80 °C

Funksjon: Mr – Flex gummikompensator absorberer støy og vibrasjon samt meget små aksiale – laterale og/eller angulære bevegelser

Montasje: Man skal alltid være nøye med installasjon og passe på aldri å belaste gummikompensatoren med mer enn oppgitt i tekniske spesifikasjoner. Fjern alltid skarpe kanter / grader på flenser og rør før montering. Sørg alltid for å kontrollere at kompensatorbelgen ikke er skadd, punktert. Benytt lengde begrensere i de tilfelle bevegelsen skal være kontrollert.  
Gummikompensatoren må ikke vaskes / renses eller overmales utvendig med kjemikalier eller maling som kan skade gummi

Demontering: Steng vannet på begge sider av kompensatoren, og løsne litt på boltene for å avlaste trykk. Hvis glykol i anlegget skal dette behandles som spesialavfall. Tapp vesken ut. Skru deretter ut alle bolter og ta ut kompensatoren. Husk vi arbeider med vann (varmt) under trykk

# Astec A.S.

## FDV dokument for Gummikompensator med Flens PN 16

### HMS. (Helse, Miljø og Sikkerhet).

- Brannfare: Det er ingen brannfare ved produktet
- Helsefare: Det er ingen helsefare ved forskrevet bruk av produktet
- Miljø: Det omliggende miljø kan ikke skades ved riktig montering og anvist bruk av produktet

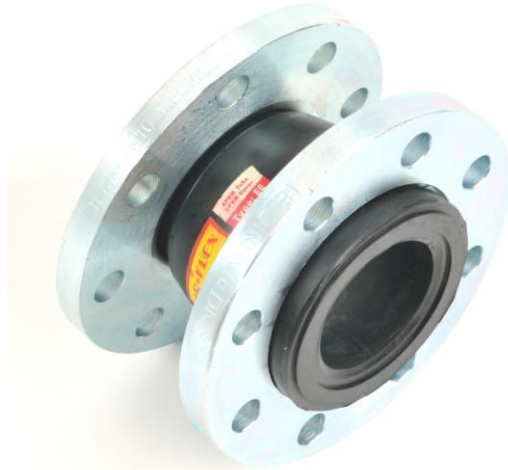
### Drift og Vedlikehold.

- Drift: Ved visuell kontroll av rørnett skal man etterse at kompensatoren ikke er utsatt for utvendig belastning som kan skade eller hindre kompensatoren's funksjon.
- Service: Mr - Flex Gummikompensator har ikke noe spesielle krav til service utover vanlig visuelt ettersyn
- Vedlikehold: Mr - Flex Gummikompensator er normalt vedlikeholdsfri.

# Astec A.S.

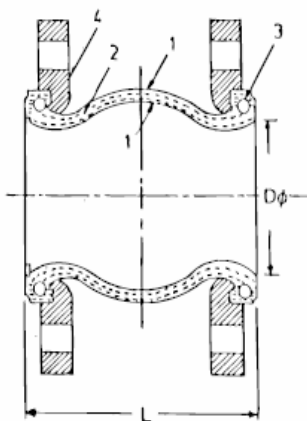
## FDV dokument for Gummikompenator med Flens PN 16

### Tekniske data, mål



#### Modell 15 med dreibare flenser, NT 16 kg

Nominell diameter		Installeringslengde i mm		Bevegelse i mm	Bevegelse fra naturlig lengde				Trykk	
Tommer	mm	Naturlig Lengde	Minimum Maximum installert		Axial Komprimert i mm	Axial Utvidelse i mm	±Lateral avvik i mm	±Angular avvik	Maks Driftstrykk ved 80°C	Vakuüm mm
1-1/4"	32	130	116-130	113-135	13	9	13	15"	16 kg	660
1-1/2"	40	130	116-130	113-135	13	9	13	15"	16 "	660
2"	50	130	116-130	113-135	13	9	13	15"	16 "	660
2-1/2"	65	130	116-130	113-135	13	9	13	15"	16 "	660
3"	80	130	116-130	113-135	13	9	13	15"	16 "	660
4"	100	130	116-130	113-135	13	9	13	15"	16 "	660
5"	125	130	116-130	113-135	13	9	13	15"	16 "	660
6"	150	130	116-130	113-135	13	9	13	15"	16 "	660
8"	200	130	116-130	113-135	13	9	13	15"	16 "	660
10"	250	130	116-130	113-135	13	9	13	15"	16 "	660
12"	300	130	116-130	113-135	13	9	13	15"	16 "	660



Pos.	Oppbygging	Materiell
1	Kropp	EPDM og Nitril lagerføres
		Andre kvaliteter på forespørsel
2	Innlegg/forsterkning	Nylon Cord
3	Innstøpt-forsterkning	Stål wire
4	Flens	Carbonstål Rustbeskyttet m/glatte hull Din PN6 og PN16/10
		JIS-ANSI - BS på forespørsel

