

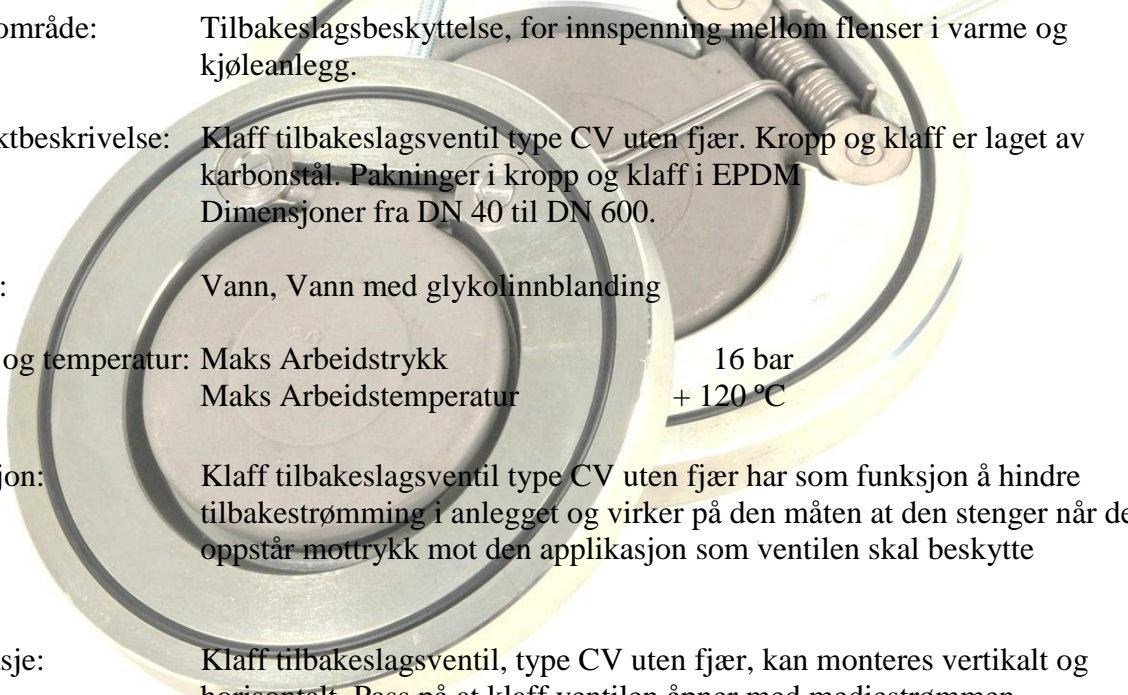
# Astec A.S.

## FDV dokument for Karbon Klaff Tilbakeslagsventil, type CV uten fjær

Produkt: Klaff tilbakeslagsventil, type CV uten fjær  
Produsent: F.LLI MEI snc  
Salg i Norge: Astec AS, Nils Hansen Vei 2, 0667 Oslo  
Tel.: 22 72 23 55  
Faks: 22 72 38 19  
Kontaktperson: Tore Kristiansen  
e – post: [post@astec.no](mailto:post@astec.no)  
Web: [www.astec.no](http://www.astec.no)

Kvalitetssikring: Astec AS arbeider etter retningslinjer i Kvalitetssystemet ISO 9002

### Produktbeskrivelse.



Bruksområde: Tilbakeslagsbeskyttelse, for innspenning mellom flenser i varme og kjøleanlegg.

Produktbeskrivelse: Klaff tilbakeslagsventil type CV uten fjær. Kropp og klaff er laget av karbonstål. Pakninger i kropp og klaff i EPDM  
Dimensjoner fra DN 40 til DN 600.

Media: Vann, Vann med glykolinnblanding

Trykk og temperatur: Maks Arbeidstrykk 16 bar  
Maks Arbeidstemperatur + 120 °C

Funksjon: Klaff tilbakeslagsventil type CV uten fjær har som funksjon å hindre tilbakestrømming i anlegget og virker på den måten at den stenger når det oppstår mottrykk mot den applikasjon som ventilen skal beskytte

Montasje: Klaff tilbakeslagsventil, type CV uten fjær, kan monteres vertikalt og horisontalt. Pass på at klaff ventilen åpner med mediestrømmen. Påse at det ikke er andre ventiler eller overganger som hindrer klaffen i og åpne. Ventilen monteres inn mellom DIN PN 10/16 flenser og spennes fast med bolter mellom flensene. Ventilen holdes på plass ved innmonteringen med den med sendte øyebolt som er festet i toppen av ventilen

Demontering: Steng stengeventiler på begge sider av klaff tilbakeslagsventilen, løsne forsiktig boltene for først å avlaste trykket. Hvis glykol i anlegget skal dette

# Astec A.S.

## FDV dokument for Karbon Klaff Tilbakeslagsventil, type CV uten fjær

behandles som spesialavfall. Tapp vesken ut, og demonter klaff tilbakeslagsventilen. Husk vi arbeider med vann (varmt) under trykk

### HMS. (Helse, Miljø og Sikkerhet).

- Brannfare: Det er ingen brannfare ved produktet
- Helsefare: Det er ingen helsefare ved forskrevet bruk av produktet
- Miljø: Det omliggende miljø kan ikke skades ved riktig montering og anvist bruk av produktet

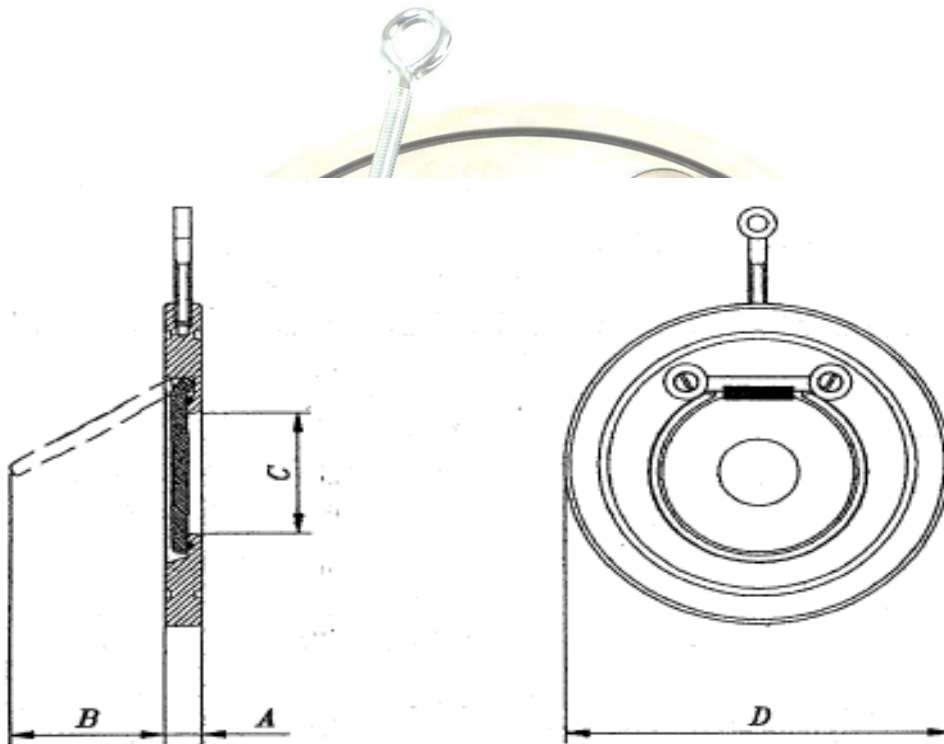
### Drift og Vedlikehold.

- Drift: Ved visuell kontroll av rørettet skal mann etterse at klaff - tilbakeslagsventilen ikke er utsatt for utvendig belastning som kan skade klaff tilbakeslagsventilen eller hindre dennes funksjon
- Service: Det trenges ikke noe spesielle servicerutiner for produktet
- Vedlikehold: Klaff tilbakeslagsventiler, type CV uten fjær er normalt vedlikeholdsfri

# Astec A.S.

## FDV dokument for Karbon Klaff Tilbakeslagsventil, type CV uten fjær

### Tekniske Data, Mål og Vekt



DN MM INCH	A	B	C	D PN 5	D PN 10	D PN 15	D PN 20	D ANSI 150	WT Kg PN 10
32 1 1/4	14	20	17	78	84	84	84	78	0.6
40 1 1/2	14	30	22	88	95	95	95	88	0.7
50 2	14	35	32	98	109	109	109	105	0.9
65 2 1/2	14	48	40	118	129	129	129	124	1.2
80 3	14	60	54	134	144	144	144	137	1.5
100 4	18	78	70	154	164	164	170	175	2.4
125 5	18	98	92	184	195	195	198	197	3.4
150 6	20	117	112	209	220	220	228	222	4.6
200 8	22	160	154	264	275	275	285	279	7.5
250 10	26	200	200	319	330	332	343	339	13.1
300 12	32	235	240	375	380	387	403	409	20.4
350 14	38	258	270	425	440	447	460	450	32.0
400 16	44	300	310	475	490	495	517	514	48.0
450 18	50	331	360	530	540	557	567	548	63.0
500 20	56	288	405	580	595	617	624	605	87.0
600 24	62	435	486	680	695	734	731	715	130.0