



FDV dokument for Syrefast Klaff Tilbakeslagsventil, type WAK med fjær

Produkt: Klaff tilbakeslagsventil, type med fjær
Produsent: WAK
Salg i Norge: Astec AS, Nils Hansen Vei 2, 0667 Oslo
Tel.: 22 72 23 55
Faks: 22 72 38 19
Kontaktperson: Tore Kristiansen
e – post: post@astec.no
Web: www.astec.no

Kvalitetssikring: Astec AS arbeider etter retningslinjer i Kvalitetssystemet ISO 9002

Produktbeskrivelse.

Bruksområde: Tilbakeslagsbeskyttelse for innspenning mellom flenser i varme og kjøleanlegg

Produktbeskrivelse: Klaff tilbakeslagsventil type CS med fjær. Kropp og klaff er laget av syrefast stål 316. Fjær i rustfritt syrefast stål Aisi 316.
Pakninger i kropp og klaff er i VITON
Dimensjoner fra DN 50 til DN 300.

Media: Sanitær installasjon, Industri. Media ihht VITON resistenttabelle.

Trykk og temperatur: Maks Arbeidstrykk 16 bar
Min/maks Arbeidstemperatur -23 til + 150 °C

Funksjon: Klaff tilbakeslagsventil type CS med fjær har som funksjon å hindre tilbakestrømming i anlegget og virker på den måten at den stenger når det oppstår mottrykk mot den applikasjon som ventilen skal beskytte

Montasje: Klaff tilbakeslagsventil, type CS med fjær kan monteres vertikalt og horisontalt. Pass på at klaff ventilen åpner med mediestrømmen.
Påse at det ikke er andre ventiler eller overganger som hindrer klaffen i å åpne. Ventilen monteres inn mellom DIN PN 10/16 flenser og spennes fast med bolter. Ventilen holdes på plass med øyebolt som er festet i toppen av ventilen

Demontering: Steng stengeventilen på begge sider av klaff tilbakeslagsventilen, løsne forsiktig boltene for først å avlaste trykket. Hvis glykol i anlegget skal dette behandles som spesialavfall. Tapp vesken ut, og demonter klaff tilbakeslagsventilen. Husk vi arbeider med vann (varmt) under trykk

Astec A.S.

FDV dokument for Syrefast Klaff Tilbakeslagsventil, type WAK med fjær

HMS. (Helse, Miljø og Sikkerhet).

- Brannfare: Det er ingen brannfare ved produktet
- Helsefare: Det er ingen helsefare ved forskrevet bruk av produktet
- Miljø: Det omliggende miljø kan ikke skades ved riktig montering og anvist bruk av produktet

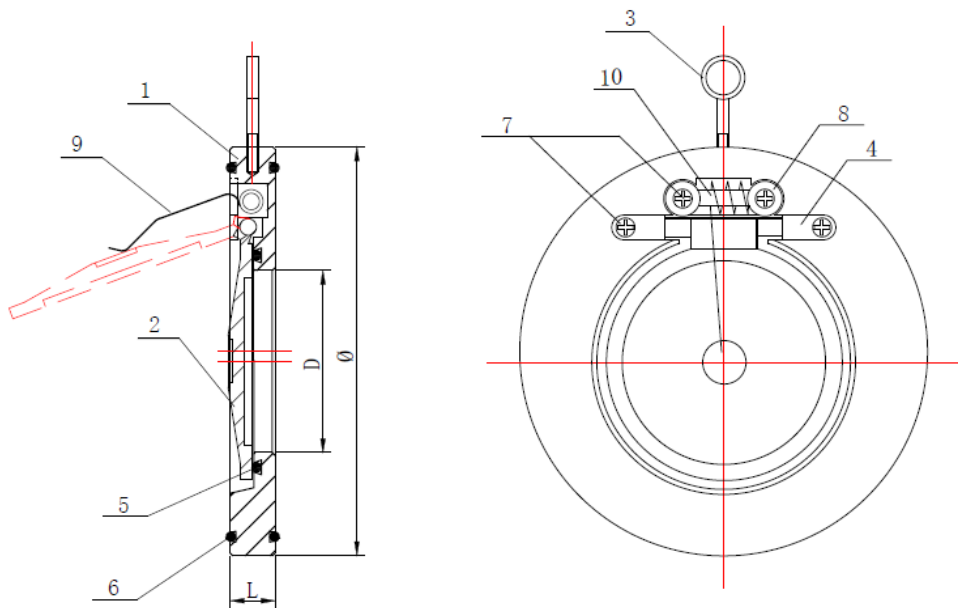
Drift og Vedlikehold.

- Drift: Ved visuell kontroll av rørnett skal mann etterse at klaff - tilbakeslagsventilen ikke er utsatt for utvendig belastning som kan skade klaff tilbakeslagsventilen eller hindre dennes funksjon
- Service: Det trenges ikke noe spesielle servicerutiner for produktet
- Vedlikehold: Klaff tilbakeslagsventiler, type CS med fjær er normalt vedlikeholdsfri

Astec A.S.

FDV dokument for Syrefast Klaff Tilbakeslagsventil, type WAK med fjær

Tekniske Data



DN	L	D	Ø	
			DIN2501	BS4504
			PN10	PN16
50	14	32	107	
65	14	40	127	
80	14	54	142	
100	18	70	162	
125	18	92	192	
150	20	114	218	
200	22	154	273	
250	26	200	328	329
300	32	235	378	384

				<i>Astec A.S.</i>	ZHF-BDB-00		
Mark	File No.	Sign	Date		Page	Weight	Ratio
Design					WAK.no		
Audit							