



## FDV dokument for Syrefast Klaff Tilbakeslagsventil, type WAK uten fjær

Produkt: Klaff tilbakeslagsventil, type uten fjær  
Produsent: WAK  
Salg i Norge: Astec AS, Nils Hansen Vei 2, 0667 Oslo  
Tel.: 22 72 23 55  
Faks: 22 72 38 19  
Kontaktperson: Tore Kristiansen  
e – post: [post@astec.no](mailto:post@astec.no)  
Web: [www.astec.no](http://www.astec.no)

Kvalitetssikring: Astec AS arbeider etter retningslinjer i Kvalitetssystemet ISO 9002

### Produktbeskrivelse.

Bruksområde: Tilbakeslagsbeskyttelse, for innspenning mellom flenser i varme og kjøleanlegg

Produktbeskrivelse: Klaff tilbakeslagsventil type CV uten fjær. Kropp og klaff er laget av syrefast. Pakninger i kropp og klaff er i VITON  
Dimensjoner fra DN 50 til DN 300.

Media: Sanitær, Industri. Ihht VITON resistenttabell.

Trykk og temperatur: Maks Arbeidstrykk 16 bar  
Min/maks Arbeidstemperatur -23 til + 120 °C

Funksjon: Klaff tilbakeslagsventil type CV uten fjær har som funksjon å hindre tilbakestrømming i anlegget og virker på den måten at den stenger når det oppstår mottrykk mot den applikasjon som ventilen skal beskytte

Montasje: Klaff tilbakeslagsventil, type CV uten fjær, kan monteres vertikalt og horisontalt. Pass på at klaffventilen åpner med mediestrømmen. Påse at det ikke er andre ventiler eller overganger som hindrer klaffen i å åpne. Ventilen monteres inn mellom DIN PN 10/16 flenser og spennes fast med bolter mellom flensene. Ventilen holdes på plass ved innmonteringen med den med sendte øyebolt som er festet i toppen av ventilen

Demontering: Steng stengeventiler på begge sider av klaff tilbakeslagsventilen, løsne forsiktig boltene for først å avlaste trykket. Hvis glykol i anlegget skal dette behandles som spesialavfall. Tapp vesken ut, og demonter klaff tilbakeslagsventilen. Husk vi arbeider med vann (varmt) under trykk

# Astec A.S.

## FDV dokument for Syrefast Klaff Tilbakeslagsventil, type WAK uten fjær

### HMS. (Helse, Miljø og Sikkerhet).

- Brannfare: Det er ingen brannfare ved produktet
- Helsefare: Det er ingen helsefare ved forskrevet bruk av produktet
- Miljø: Det omliggende miljø kan ikke skades ved riktig montering og anvist bruk av produktet

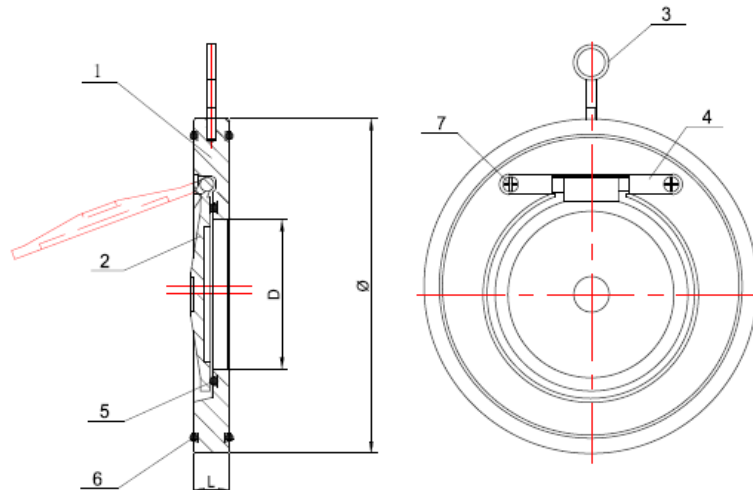
### Drift og Vedlikehold.

- Drift: Ved visuell kontroll av rørnett skal man etterse at klaff - tilbakeslagsventilen ikke er utsatt for utvendig belastning som kan skade klaff tilbakeslagsventilen eller hindre dennes funksjon
- Service: Det trengs ikke noe spesielle servicerutiner for produktet
- Vedlikehold: Klaff tilbakeslagsventiler, type CV uten fjær er normalt vedlikeholdsfri

# Astec A.S.

## FDV dokument for Syrefast Klaff Tilbakeslagsventil, type WAK uten fjær

### Tekniske Data



DN	Ø		D	L
	PN10	PN16		
25	71		11,5	14
32	82		17	14
40	94		22	14
50	107		32	14
65	127		40	14
80	142		54	14
100	162		70	18
125	192		92	18
150	218		114	20
200	273		154	22
250	328	329	200	26
300	378	384	235	32

				<i>Astec A.S.</i>	<b>ZHF-BDB-00</b>		
					Page	Weight	Ratio
Mark	File No.	Sign	Date		<b>WAK.no</b>		
Design							
Audit							
Approve							