

Astec A.S.

FDV dokument for Y – filter i Karbonstål med sveiseender

Produkt:	Karbonstål Y - filter PN 40, med sveiseender
Produsent:	W.T.Armaturen
Salg i Norge:	Astec AS, Nils Hansen Vei 2, 0667 Oslo
Tel.:	22 72 23 55
Faks:	22 72 38 19
Kontaktperson:	Tore Kristiansen
e – post:	post@astec.no
Web:	www.astec.no
Kvalitetssikring:	Astec AS arbeider etter retningslinjer i Kvalitet systemet ISO 9002
CE – merking	Smuss filteret oppfyller kravene i AFS 1999 – 4, direktivet for trykkbærende anordninger i følge kategori 111, fluidgruppe 1 og 2

Produktbeskrivelse.

Bruksområde:	For mekanisk rensing av gasser, damp - vann og hetvann i varme og kjøleanlegg
Produktbeskrivelse:	Karbon Y - filter med hus i Karbonstål PN 40 med sveiseender, malt, med rustfri silinnsats Aisi 304, maskevidde 0,6 m.m.
Media:	Gasser, Luft, Damp og Kondensat, Hetvann, Vann, Vann med glykolinblanding
Trykk og temperatur:	Max. Arbeidstrykk 40 bar til 35 bar Max. Arbeidstemperatur v/ -10 °C til + 200 °C
Funksjon:	Fanger effektivt opp faste partikler som er større en silinnsatsens maskevidde når mediet strømmer igjennom den sylindriske silinnsatsen
Montasje:	En må sørge for at filteret blir montert i riktig retning, se strømningspiler, For beste funksjon og enklest rengjøring av silinnsats bør filteret monteres horisontalt med blindlokket ned. Og at blindlokk / tømmeplugg er lett tilgjengelig og slik plassert at en får tømt filteret. Det anbefales at en monterer en utspylingskran i stedet for tømmeplugg i blindlokket.
Demontering:	Steng stengeventilene på begge sider av filtret, og gjør systemet trykkløst, åpne utspylingskranen i blindlokket. Hvis glykol i anlegget skal dette behandles som spesialavfall. Tapp vesken ut. Når trykket er borte skjæres / skrus filtret ut. Husk vi arbeider med vann (varmt) under trykk

Astec A.S.

FDV dokument for Y – filter i Karbonstål med sveiseender

HMS. (Helse, Miljø og Sikkerhet).

- Brannfare: Det er ingen brannfare ved produktet
- Helsefare: Det er ingen helsefare ved forskrevet bruk av produktet
- Miljø: Det omliggende miljø kan ikke skades ved riktig montering og anvist bruk av produktet

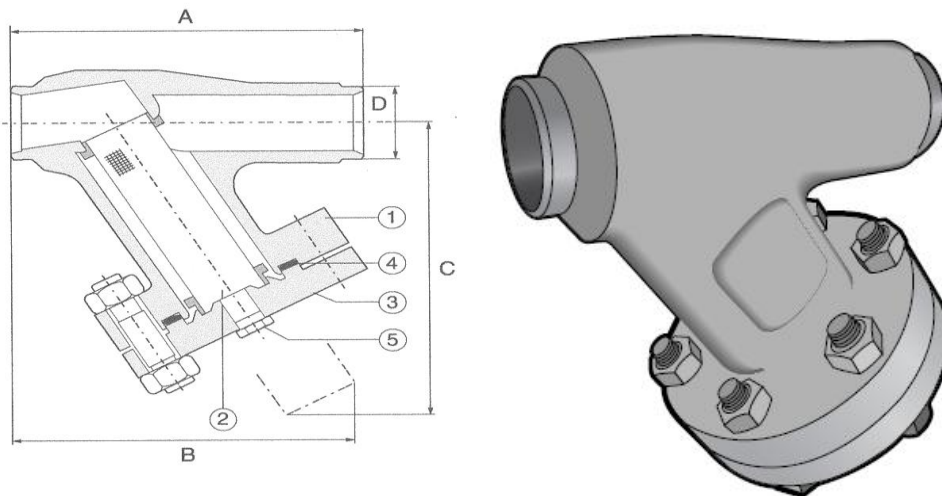
Drift og Vedlikehold.

- Drift: Ved visuell kontroll av rørnett skal mann etterser at filteret ikke er utsatt for utvendig belastning som kan skade filteret
- Etter en igangkjøringsperiode, hvor silen bør tas ut for rengjøring 1 gang pr. mnd. i de første 2 - 4 måneder. Er det som oftest nok å spyle filteret regelmessig via avtappingspluggen / eller kuleventilen i blindflens.
- Service: Det er viktig at mann er forsiktig når mann tar av blindflensen, slik at pakningen ikke skades.
- Vedlikehold: Astec Støpejernfilter med utskiftbart sil er normalt vedlikeholdsfri.

Astec A.S.

FDV dokument for Y – filter i Karbonstål med sveiseender

Tegning, mål og vekt.



Henvi­sing til tegn.: 1 er Anslutning PN 40 med sveiseender
2 er Silinnsats i rustfritt stål
3 er Blindlokk
4 er Pakning
5 er Renseplugg

Mål (i m.m.) og vekt (i kg.)

Ansl: DN	40	50	65	80	100	125	150	200	250
A	180	210	290	310	350	400	480	600	730
B	190	240	320	430	440	480	770	790	730
C	200	260	270	370	370	420	620	660	940
D utv.	48,3	60,3	76,1	88,9	114,3	139,7	168,3	219,1	273,0
Rensepropp	G 1"	G 1"	G 1"	G 1"	G 1 1/2"	G 1 1/2"	G 1 1/2"	G 2"	G 2"
Høyde filterinnsats	108	128	143	210	210	215	340	340	497
Diam. filterinnsats	33	40	58	76	99	126	152	200	252
Vekt	4,8	6,5	8,0	12,0	17,0	25,0	52,0	85,0	140,0