

Astec A.S.

FDV dokument for Y – filter i Seigjern GGG 40 med flenser

Produkt: Seigjern Y - filter med DIN PN 25 flenser
Produsent: ZETKAMA
Salg i Norge: Astec AS, Nils Hansen Vei 2, 0667 Oslo
Tel.: 22 72 23 55
Faks: 22 72 38 19
Kontaktperson: Tore Kristiansen
e – post: post@astec.no
Web: www.astec.no

Kvalitetssikring: Astec AS arbeider etter retningslinjer i Kvalitet systemet ISO 9002
CE – merking Smuss filteret oppfyller kravene i AFS 1999 – 4, direktivet for trykkbærende anordninger i følge kategori 1, flidgruppe 2

Produktbeskrivelse.

Bruksområde: For mekanisk rensing av vann og hetvann i varme og kjøleanlegg

Produktbeskrivelse: Støpejern Y - filter med hus i Seigjern EN – GLS – 500 -7 malt, med uttak for differanse trykk måling, Flenser etter DIN PN 25, med rustfri silinnsats Aisi 304, med maskevidde 0,6 m.m.

Det er på filteret montert 2 stk muffe for plassering av f.eks manometer. Dette for avlesing av differansetrykket over filteret.

Media: Hetvann, Vann, Vann med glykolinnblanding

Trykk og temperatur: Max. Arbeidstrykk 25 bar
Max. Arbeidstemperatur -10 °C til + 200 °C

Funksjon: Fanger effektivt opp faste partikler som er større en silinnsatsens maskevidde når mediet strømmer igjennom den sylindriske silinnsatsen

Montasje: En må sørge for at filteret blir montert i riktig retning, se strømningspiler, Og at blindlokk / tømmeplugg er lett tilgjengelig og slik plassert at en får tømt filteret.
Det anbefales at en monterer en utspylingskran i stedet for tømmeplugg i blindlokket.

Demontering: Steng stengeventilene på begge sider av filteret. Løsne litt på flenseboltene alternativ åpne utspylingskranen i blindlokket, dette for å ta vekk trykket i filteret. Hvis glykol i anlegget skal dette behandles som spesialavfall. Tapp vesken ut. Når trykket er borte skrues filtret ut. Husk vi arbeider med vann (varmt) under trykk

Astec A.S.

FDV dokument for Y – filter i Seigjern GGG 40 med flenser

HMS. (Helse, Miljø og Sikkerhet).

- Brannfare: Det er ingen brannfare ved produktet
- Helsefare: Det er ingen helsefare ved forskrevet bruk av produktet
- Miljø: Det omliggende miljø kan ikke skades ved riktig montering og anvist bruk av produktet

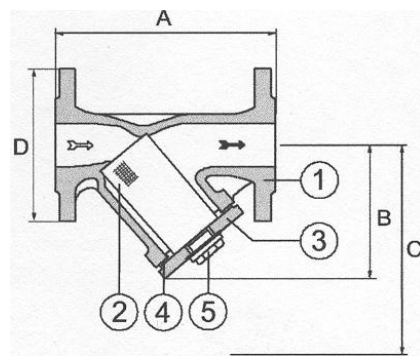
Drift og Vedlikehold.

- Drift: Ved visuell kontroll av rørnettet skal mann etterser at filteret ikke er utsatt for utvendig belastning som kan skade filteret
- Etter en igangkjøringsperiode, hvor silen bør tas ut for rengjøring 1 gang pr. mnd. i de første 2 - 4 måneder. Er det som oftest nok å spyle filteret regelmessig via avtappingspluggen / eller kuleventilen i blindflens.
- Service: Det er viktig at mann er forsiktig når mann tar av blindflensen, slik at pakningen ikke skades.
- Vedlikehold: Astec Støpejernfilter med utskiftbart sil er normalt vedlikeholdsfri.

Astec A.S.

FDV dokument for Y – filter i Seigjern GGG 40 med flenser

Tegning, mål og vekt.



Henvisning til tegn.: 1 er Flens anslutning etter DIN PN 25
2 er Silinnsats i rustfritt stål
3 er Blindlokk i Seigjern
4 er Pakning
5 er Renseplugg i stål

Mål (i m.m.) og vekt (i kg.)

Ansl: DN	15	20	25	32	40	50
A	130	150	160	180	200	230
B	90	100	115	135	150	160
C	135	150	180	215	240	250
D 4028A	95	105	115	140	150	165
Rensepropp	G3/8"	G3/8"	G3/8"	G3/8"	G3/8	G3/8
Høyde filterinnsats	56	68	82	98	114	119
Diam. filterinnsats	23	28	36	42	50	62
Vekt	2,6	3,0	4,3	6,8	9,0	10,7