

ASTEC Gummikompensatorer MR-FLEX

MODELL 15:

En-belgs kompensator flenset.

Tåler trykk opp til 16 bar.

*Temperaturområde fra $\div 10^{\circ}\text{C}$
til $+105^{\circ}\text{C}$.*

Integrert pakningsprofil.

Standard byggelengde 130 mm.

MODELL 30:

*Dobbel-belg kompensator
m/gjenger.*

Tåler trykk opp til 10 bar.

*Temperaturområde fra $\div 10^{\circ}\text{C}$
til $+105^{\circ}\text{C}$.*

Integrert pakningsprofil.

Standard byggelengde 203 mm.



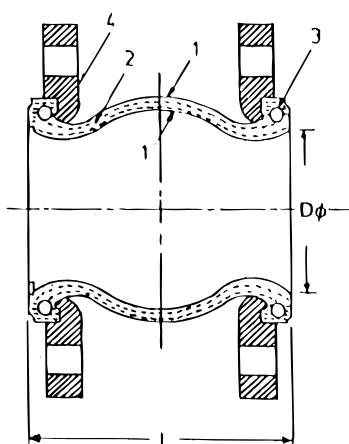
- *Astec's gummikompensatorer MR-FLEX absorberer støy og vibrasjoner samt aksiale-laterale og/eller angulære bevegelser.*
- *Belgelementet har innvendig lag av gummikvalitet resistent mot medie, i tillegg er de forsterket med Nylon Cord innlegg.*
- *Astec's gummikompensator MR-FLEX modell 15 og 30 har integrert pakningsprofil. Modell 15 har wireforsterkning i pakningsprofilen.*
- *Flensene er dreibare rustbeskyttede med glatte hull, produsert i Carbon stål.*

Anvendelsesområde: Allround VVS/VA, skip og industri

EPDM Gummi	Spesielt egnet til varme/kjøleanlegg og drikkevann, god resistens mot varme og damp, glykol (eks. etylenglykol) saltvann/sjøvann, bremseolje, brannsikre oljer.
Nitril Gummi	For oljeholdige væsker, svake syrer, gass og drivstoff. God resistens mot mineraloljer, fett, drivstoff/bensin, vann og glykol.
Monteringsråd:	Man må alltid være nøye med installasjonen og passe på aldri å belaste gummikompensatoren mer enn oppgitte tekn. spesifikasjoner. Fjern alltid skarpe kanter/ grader på flenser og rør før montering. Sørg alltid for å kontrollere at kompensatorbelgen ikke er skadet, punktert. Benytt lengde-begrensere i de tilfeller bevegelsen skal være kontrollert.

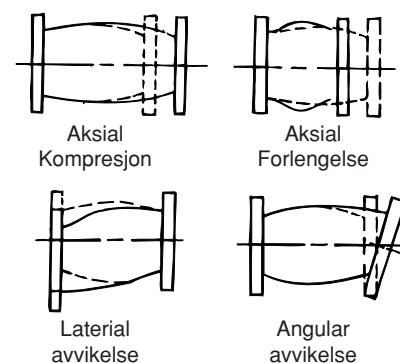
Modell 15 med dreibare flenser, NT 16 kg

Nominell diameter		Installeringslengde i mm		Bevegelse i mm	Bevegelse fra naturlig lengde				Trykk	
Tommer	mm	Naturlig Lengde	Minimum Maximum installert	Total Komprimert Utvidelse	Axial Komprimert i mm	Axial Utvidelse i mm	±Lateral avvik i mm	±Angular avvik	Maks Driftstrykk ved 80°C	Vakuumm mm
1-1/4"	32	130	116-130	113-135	13	9	13	15"	16 kg	660
1-1/2"	40	130	116-130	113-135	13	9	13	15"	16 "	660
2"	50	130	116-130	113-135	13	9	13	15"	16 "	660
2-1/2"	65	130	116-130	113-135	13	9	13	15"	16 "	660
3"	80	130	116-130	113-135	13	9	13	15"	16 "	660
4"	100	130	116-130	113-135	13	9	13	15"	16 "	660
5"	125	130	116-130	113-135	13	9	13	15"	16 "	660
6"	150	130	116-130	113-135	13	9	13	15"	16 "	660
8"	200	130	116-130	113-135	13	9	13	15"	16 "	660
10"	250	130	116-130	113-135	13	9	13	15"	16 "	660
12"	300	130	116-130	113-135	13	9	13	15"	16 "	660



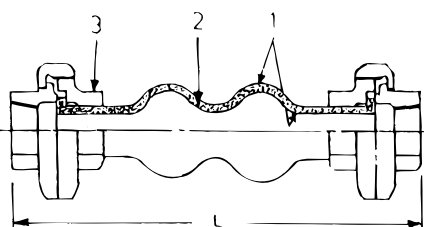
Pos.	Oppbygging	Materiell
1	Kropp	EPDM og Nitril lagerføres Andre kvaliteter på forespørsel
2	Innlegg/forsterkning	Nylon Cord
3	Innstøpt - forsterkning	Stål wire
4	Flens	Carbonstål Rustbeskyttet m/glatte hull Din PN6 og PN16/10 JIS-ANSI - BS på forespørsel

Tillater 4-veis bevegelse



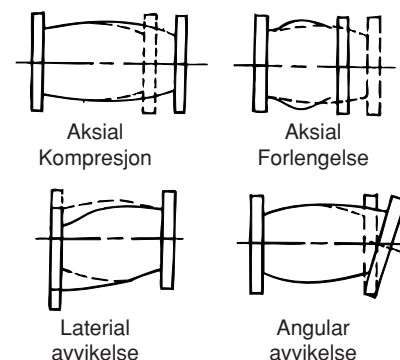
Modell 30 med Union NT 10 kg

Nominell diameter		Installeringslengde i mm		Bevegelse i mm	Bevegelse fra naturlig lengde				Trykk	
Tommer	mm	Naturlig Lengde	Minimum Maximum installert	Total Komprimert Utvidelse	Axial Komprimert i mm	Axial Utvidelse i mm	±Lateral avvik i mm	±Angular avvik	Maks Driftstrykk ved 80°C	Vakuumm mm
3/4"	20	203	186-206	181-209	22	6	22	32"	10 kg	660
1"	25	203	186-206	181-209	22	6	22	25"	10 "	660
1-1/4"	32	203	186-206	181-209	22	6	22	25"	10 "	660
1-1/2"	40	203	186-206	181-209	22	6	22	20"	10 "	660
2"	50	203	186-206	181-209	22	6	22	15"	10 "	660
2-1/2"	65	203	186-206	181-209	22	6	22	12"	10 "	660
3"	80	203	186-206	181-209	22	6	22	10"	10 "	660



Pos.	Oppbygging	Materiell
1	Kropp	EPDM og Nitril lagerføres Andre kvaliteter på forespørsel
2	Innlegg/forsterkn.	Nylon Cord
3	Union	Galv. Støpejern

Tillater 4-veis bevegelse



Astec A.S.

Eneforhandler i Norge:

Postboks 12 Bryn, 0611 Oslo
Telefon 22 72 23 55. Telefax 22 72 38 19