

BADRUM - CARE

Forhandler i Norge

Astec A.S.

Postboks 12 Bryn, NO – 0611 Oslo
Nils Hansens vei 2, NO – 0667 Oslo
Tlf.: 22 72 23 55 • Fax: 22 72 38 19
E-post: post@astec.no
www.astec.no



Fyra decennier har passerat sedan Bröderna Granbergs snickeri byggde det första specialanpassade köket för funktionshindrade.

Idag ser vi vår uppgift i ett vidare perspektiv. Det handlar om att göra vardagens sysslor enklare och bekvämare för alla. Genom att utveckla, tillverka och leverera innovativa komfortlösningar för kök och badrum har vi nått en världsledande position - fortfarande med fötterna stadigt på jorden och viljan att engagera oss i just dina behov och önskemål.

Konsolupphängning för tvättställ

Manuline.....2

Konsolsystem avsedda för miljöer där höjjustering av tvättstället inte sker dagligen.

Motordrivna tvättställslyftare

Basicline.....8

Motordrivna tvättställslyftare är praktiskt när det finns behov att dagligen höjjustera tvättstället.

Motordrivna tvättställslyftare

Designline.....20

Motordrivna tvättställslyftare med modern design.

Duschesystem

Glan.....32

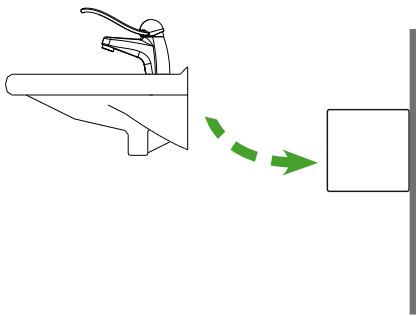
Lågt insteg, rejäla stödhandtag. Ersätter badkaret när det är svårt att ta sig över kanten.

kg 50 kg



- ✓ Konsol för montering bakom tvättställ för att ge bättre benutrymme
- ✓ Monteras på fast höjd
- ✓ Avsett för miljöer där det inte finns behov av höjjustering
- ✓ Monteras under spegel eller spegelskåp

FUNKTION



MANULINE 4013 är en tvättställskonsol som ger extra utrymme för benen vid sittande under tvättstället.

Tvättstället kan inte justeras i höjd efter montering.

PROJEKTERING

Beakta följande vid projektering:

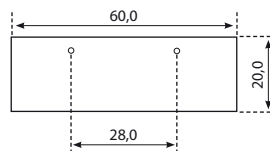
- Under konsolen finns fritt utrymme för installation av vatten och avlopp.
- Kontrollera väggens beskaffenhet (material, placering av reglar).
Gipsvägg måste förstärkas.
- Kontrollera att planerad monteringsyta är minst lika bred som måttet "planeringsbredd" i tabellen på vidstående sida.
- Kontrollera att utrymmet mellan väggen där tvättstället ska monteras samt bakomliggande vägg är tillräckligt.
- Konsolen är förbered för bultmonterat tvättställ med C-C 28,0 cm.
(Bultar för montering av tvättställ ingår).


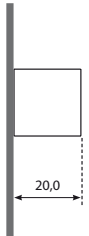
MONTERING

- Konsolen skruvas i vägg.
- Tvättställ monteras på konsolen.
- Blandare, vatten- och avloppslangor monteras.

TEKNISKA SPECIFIKATIONER

(cm)



		Bredd (cm)	Planeringsbredd (cm)	Djup (cm)	Art.nr
 <p>Tvättställskonsol 4013 - fast höjd</p> <p>(cm)</p> 		60,0	61,0	20,0	401300-000

Tillbehör

Slangpaket

1 st avloppsslang, längd 70,0 - 103,0 cm.
Diameter vid anslutning 5,0 cm alternativt 4,0 cm (vid kapning).

2 st vattenslangar, längd 80,0 cm,
anslutning R15 (1/2").

Art.nr	Benämning
425-301	Vit



25,0 cm
(65,0 - 90,0 cm)

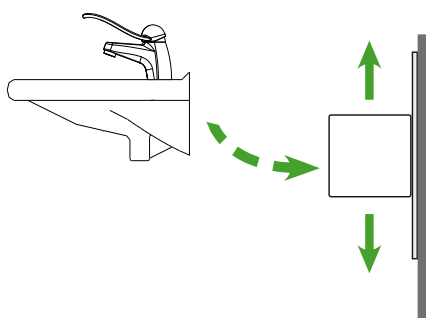
kg
50

CE



- ✓ Konsol för manuell höjdjustering av tvättställ
- ✓ Höjden kan justeras steglöst
- ✓ Avsett för miljöer där höjdjustering inte sker dagligen
- ✓ Monteras under spegel eller spegelskåp

FUNKTION



MANULINE 4031, 4032, 4033 är tvättställskonsoler som är manuell höj- och sänkbara. Monteras under spegel eller spegelskåp.

Tvättställets överkant kan justeras mellan 65,0 - 90,0 cm över golvet. (Avser montering i standardhöjd)

PROJEKTERING

Beakta följande vid projektering:

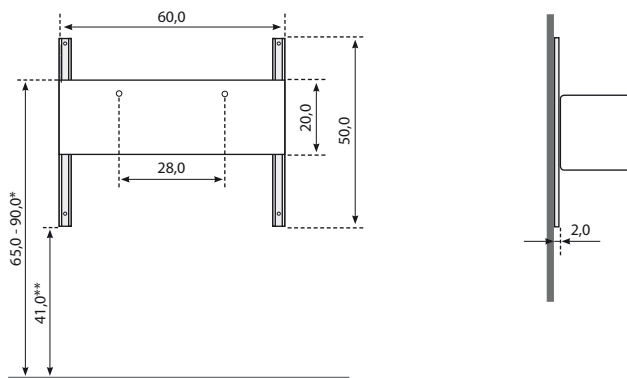
- Under konsolen finns fritt utrymme för installation av vatten och avlopp.
- Kontrollera väggens beskaffenhet (material, placering av reglar).
Gipsvägg måste förstärkas.
- Kontrollera att planerad monteringsyta är minst lika bred som måttet "planeringsbredd" i tabellen på vidstående sida.
- Kontrollera att utrymmet mellan väggen där tvättstället ska monteras samt bakomliggande vägg är tillräckligt.
- Konsolen är förberedd för bultmonterat tvättställ med C-C 28,0 cm.
(Bultar för montering av tvättställ ingår).

MONTERING


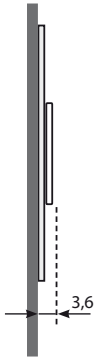

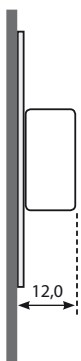

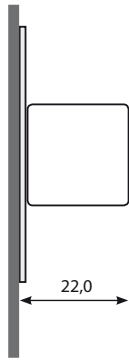
- Skenor skruvas i vägg.
- Konsolen skjuts i skenorna och låses i önskad höjd
- Tvättställ monteras på konsolen.
- Blandare, vatten- och avloppslangar monteras.

TEKNISKA SPECIFIKATIONER

(cm)



- * Avser montering i standardhöjd
- ** Fritt utrymme för vatten och avlopp

		Bredd (cm)	Planeringsbredd (cm)	Djup (cm)	Art.nr
	Tvättställskonsol 4031 Djup 3,6 cm - manuell H/S				
	(cm) 	60,0	70,0	3,6	403100-000
	Tvättställskonsol 4032 djup 12,0 cm - manuell H/S				
	(cm) 	60,0	70,0	12,0	403200-000
	Tvättställskonsol 4033 djup 22,0 cm - manuell H/S				
	(cm) 	60,0	70,0	22,0	403300-000

Tillbehör

Slangpaket

1 st avloppsslang, längd 70,0 - 103,0 cm.
 Diameter vid anslutning 5,0 cm alternativt 4,0 cm (vid kapning).

2 st vattenslangar, längd 80,0 cm,
 anslutning R15 (1/2").

Art.nr	Benämning
425-301	Vit



25,0 cm
(65,0 - 90,0 cm)

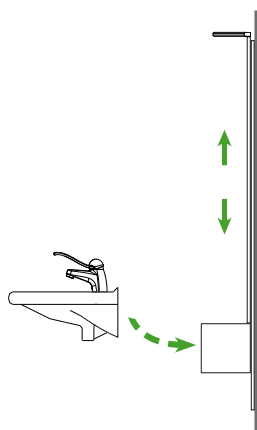
kg
50

CE



- ✓ Konsol för manuell höjjustering av tvättställ
- ✓ Höjden kan justeras steglöst
- ✓ Avsett för miljöer där höjjustering inte sker dagligen
- ✓ Spegel och belysning följer med i höjjusteringen

FUNKTION



MANULINE 4041, 4042, 4043 är tvättställskonsoler som är manuellt höj- och sänkbara. På montageplattan monteras spegel eller spegelskåp samt belysning. Vid höjjustering följer montageplattan med tvättstället.

Tvättställets överkant kan justeras mellan 65,0 - 90,0 cm över golv.
(Avser montering i standardhöjd)

PROJEKTERING

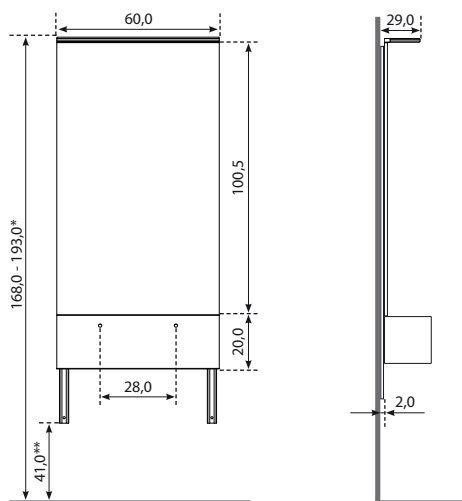
Beakta följande vid projektering:

- Under konsolen finns fritt utrymme för installation av vatten och avlopp.
- Kontrollera väggens beskaffenhet (material, placering av regler).
Gipsvägg måste förstärkas.
- Kontrollera att planerad monteringsyta är minst lika bred som måttet "planeringsbredd" i tabellen på vidstående sida.
- Kontrollera att utrymmet mellan väggen där tvättstället ska monteras samt bakomliggande vägg är tillräckligt.
- Konsolen är förbered för bultmonterat tvättställ med C-C 28,0 cm.
(Bultar för montering av tvättställ ingår).

MONTERING

- Skenor skruvas i vägg.
- Konsolen skjuts i skenorna och låses i önskad höjd.
- Montageplattan monteras på skenorna.
- Tvättställ monteras på konsolen.
- Blandare, vatten- och avlopps slangar monteras.

TEKNISKA SPECIFIKATIONER



* Avser montering i standardhöjd
** Fritt utrymme för vatten och avlopp

(cm)

		Bredd (cm)	Planeringsbredd (cm)	Djup (cm)	Art.nr
	Tvättställskonsol 4041 djup 3,6 cm - manuell H/S				
	(cm) 	60,0	70,0	3,6	404100-100
	Tvättställskonsol 4042 djup 12,0 cm - manuell H/S				
	(cm) 	60,0	70,0	12,0	404200-100
	Tvättställskonsol 4043 djup 22,0 cm - manuell H/S				
	(cm) 	60,0	70,0	22,0	404300-100

Tillbehör

Slangpaket

1 st avloppsslang, längd 70,0 - 103,0 cm.
 Diameter vid anslutning 5,0 cm alternativt 4,0 cm (vid kapning).

2 st vattenslangar, längd 80,0 cm,
 anslutning R15 (1/2").

Art.nr	Benämning
425-301	Vit



230 V ~ 50 Hz 230 VA



1,8 cm / sek.

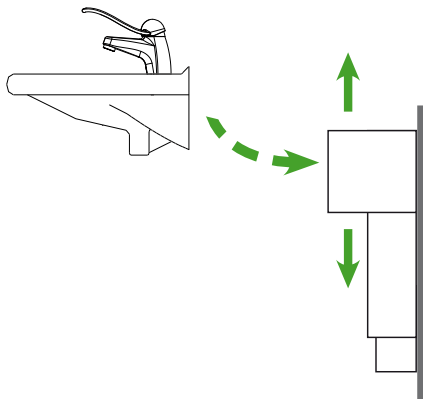
25,0 cm
(65,0 - 90,0 cm)

kg 50



- ✓ Motordriven tvättställslyftare förberedd för montering av standardtvättställ
- ✓ Höjden kan justeras steglöst
- ✓ Avsett för miljöer där höjjustering sker ofta
- ✓ Monteras under spegel eller spegelskåp

FUNKTION



BASICLINE 4121 är en motordriven höj- och sänkbar tvättställslyftare förberedd för montering av standardtvättställ. Monteras under spegel eller spegelskåp.

Manövrering:

Med en enkel knapptryckning justeras tvättstället till önskad höjd. (65,0 - 90,0 cm vid montering i standardhöjd). Välj mellan sladdansluten handkontroll eller fjärrstyrning.

Säkerhet:

Som tillbehör finns säkerhetsbrytare som stoppar lyftaren om den körs ner mot brukarens ben.

PROJEKTERING

Beakta följande vid projektering:

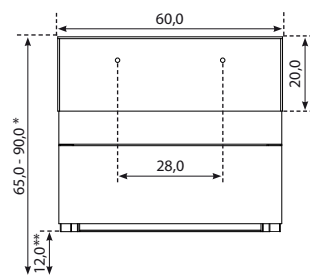
- Under lyftaren finns fritt utrymme för installation av vatten och avlopp.
- Kontrollera väggens beskaffenhet (material, placering av regler).
Gipsvägg måste förstärkas.
- Kontrollera att planerad monteringsyta är minst lika bred som måttet "planeringsbredd" i tabellen på vidstående sida.
- Kontrollera att utrymmet mellan väggen där tvättstället ska monteras samt bakomliggande vägg är tillräckligt.
- Lyftaren är förberedd för bultmonterat tvättställ med C-C 28,0 cm.
(Bultar för montering av tvättställ ingår).

MONTERING

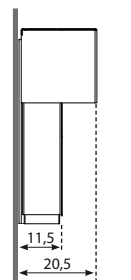
- Lyftenheten skruvas i vägg.
- Tvättställ monteras på lyftenheten.
- Blandare, vatten- och avloppslangar monteras.

TEKNISKA SPECIFIKATIONER

(cm)



- * Avser montering i standardhöjd
- ** Fritt utrymme för vatten och avlopp



	Bredd (cm)	Planeringsbredd (cm)	Djup (cm)	Art.nr
	Tvättställslyftare 4121 - motordriven H/S			
	60,0	70,0	20,5	412100-003
	60,0	70,0	20,5	412100-002



Sladdansluten handkontroll



Fjärrstyrning

Tillbehör



Slangpaket
 1 st avloppsslang, längd 70,0 - 103,0 cm.
 Diameter vid anslutning 5,0 cm alternativt 4,0 cm (vid kapning).
 2 st vattenslangar, längd 80,0 cm, anslutning R15 (1/2").

Art.nr	Benämning
425-301	Vit



Säkerhetsbrytare
 Med hjälp av säkerhetsbrytaren stoppas sänkningen av tvättstället om det kommer i kontakt med något föremål eller brukarens ben.

Art.nr	Benämning
425-401	Vit

230 V ~ 50 Hz 230 VA



1,8 cm / sek.

25,0 cm
(65,0 - 90,0 cm)

kg 50

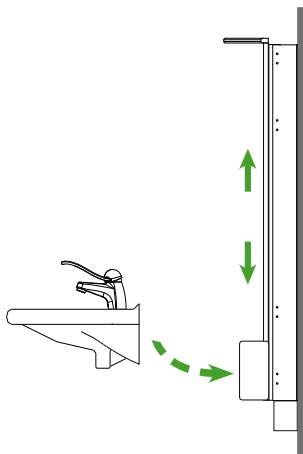


✓ Motordriven tvättställslyftare förberedd för montering av standardtvättställ

✓ Spegel och belysningsramp med spotlights följer med i höjdjusteringen

✓ Fritt utrymme under lyftaren för installation av vatten och avlopp

FUNKTION

**BASICLINE 4131, 4132** är motordrivna höj- och sänkbara tvättställslyftare förberedda för montering av standardtvättställ.

Levereras med spegel och belysningsramp med två spotlights.

Spegel och belysningsramp följer med vid höjdjustering.

Manövrering:Med en enkel knapptryckning justeras tvättstället till önskad höjd.
(65,0 - 90,0 cm vid montering i standardhöjd).**Säkerhet:**

Som tillbehör finns säkerhetsbrytare som stoppar lyftaren om den körs ner mot brukarens ben.

PROJEKTERING

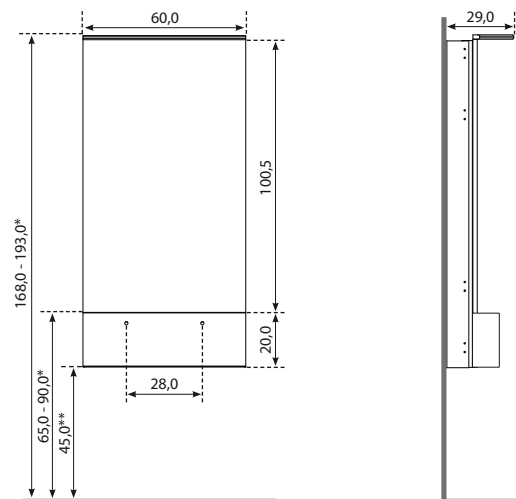
Beakta följande vid projektering:

- Under lyftaren finns fritt utrymme för installation av vatten och avlopp.
- Kontrollera väggens beskaffenhet (material, placering av reglar).
Gipsvägg måste förstärkas.
- Kontrollera att planerad monteringsyta är minst lika bred som måttet "planeringsbredd" i tabellen på vidstående sida.
- Kontrollera att utrymmet mellan väggen där tvättstället ska monteras samt bakomliggande vägg är tillräckligt.
- Lyftaren är förberedd för bultmonterat tvättställ med C-C 28,0 cm.
(Bultar för montering av tvättställ ingår).

MONTERING

- Lyftenheten skruvas i vägg.
- Montageplattan monteras på lyftenheten.
- Tvättställ monteras på lyftenheten.
- Spegel och belysningsramp monteras på lyftenheten.
- Blandare, vatten- och avloppslangar monteras.

TEKNISKA SPECIFIKATIONER



* Avser montering i standardhöjd

** Fritt utrymme för vatten och avlopp

(cm)

		Bredd (cm)	Planeringsbredd (cm)	Djup (cm)	Art.nr
	Tvättställslyftare 4131 djup 11,5 cm - motordriven H/S inkl: - Spegel och belysning (2 spotlights)				
	Sladdansluten handkontroll	60,0	70,0	11,5	413100-103
	Fjärrstyrning (cm) 	60,0	70,0	11,5	413100-102
	Tvättställslyftare 4132 djup 20,0 cm - motordriven H/S inkl: - Spegel och belysning (2 spotlights)				
	Sladdansluten handkontroll	60,0	70,0	20,0	413200-103
	Fjärrstyrning (cm) 	60,0	70,0	20,0	413200-102



Sladdansluten handkontroll



Fjärrstyrning

Tillbehör




Slangpaket
 1 st avloppsslang, längd 70,0 - 103,0 cm.
 Diameter vid anslutning 5,0 cm alternativt 4,0 cm (vid kapning).
 2 st vattenslangar, längd 80,0 cm, anslutning R15 (1/2").


Art.nr	Benämning
425-301	Vit




Säkerhetsbrytare
 Med hjälp av säkerhetsbrytaren stoppas sänknings- och tvättstället om det kommer i kontakt med något föremål eller brukarens ben.

Art.nr	Benämning
425-401	Vit

 230 V ~ 50 Hz 230 VA

 1,8 cm / sek.

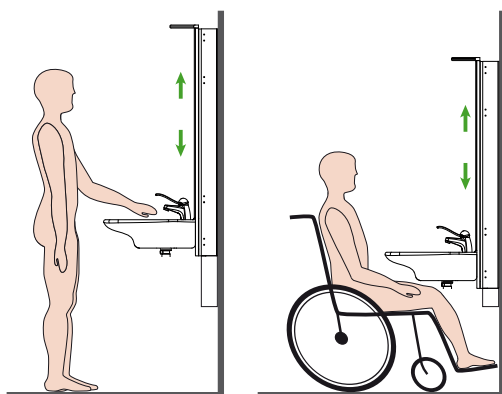
 25,0 cm
(65,0 - 90,0 cm)

 40 kg




- ✓ Motordriven tvättställslyftare, totaldjup 60,5 cm
- ✓ Ergonomiskt utformat tvättställ
- ✓ Spegel och belysningsramp med spotlights följer med i höjjusteringen
- ✓ Fritt utrymme under lyftaren för installation av vatten och avlopp

FUNKTION



BASICLINE 4131-01 är en motordriven höj- och sänkbar tvättställslyftare.

Levereras komplett med ergonomiskt utformat tvättställ, spegel och belysningsramp med två spotlights.

Spegel och belysningsramp följer med vid höjjustering.

Manövrering:

Med en enkel knapptryckning justeras tvättstället till önskad höjd.
(65,0 - 90,0 cm vid montering i standardhöjd).

Säkerhet:

Som tillbehör finns säkerhetsbrytare som stoppar lyftaren om den körs ner mot brukarens ben.

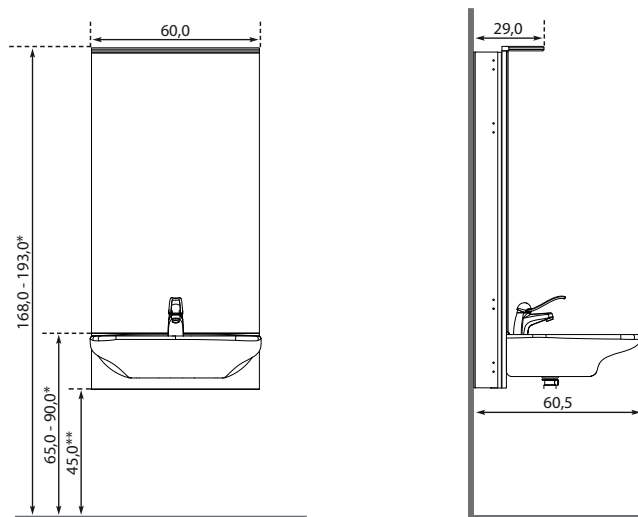
PROJEKTERING

Beakta följande vid projektering:

- Under lyftaren finns fritt utrymme för installation av vatten och avlopp.
- Kontrollera väggens beskaffenhet (material, placering av reglar).
Gipsvägg måste förstärkas.
- Kontrollera att planerad monteringsyta är minst lika bred som måttet "planeringsbredd" i tabellen på vidstående sida.
- Kontrollera att utrymmet mellan väggen där tvättstället ska monteras samt bakomliggande vägg är tillräckligt.
- Tvättstället består av porslin.

MONTERING

- Lyftenheten skruvas i vägg.
- Montageplattan monteras på lyftenheten.
- Tvättställ monteras på lyftenheten.
- Spegel och belysningsramp monteras på lyftenheten.
- Blandare, vatten- och avloppslangar monteras.



* Avser montering i standardhöjd
** Fritt utrymme för vatten och avlopp



(cm)

	Bredd (cm)	Planeringsbredd (cm)	Djup (cm)	Art.nr
(Blandare är tillbehör)				
	Tvättställslyftare Basicline 4131-01 - motordriven H/S inkl: - Spegel och belysning (2 spotlights) - Tvättställ med bräddavlopp och silpluggventil (Villeroy & Boch OMNIA vita 7119 63 01)			
	60,0	70,0	60,5	413101-103
	60,0	70,0	60,5	413101-102



Sladdansluten handkontroll



Fjärrstyrning

Tillbehör



Blandare
 FMM 9050-4500
 Spaklängd 14,5 cm
 Piputsprång 10,5 cm

Art.nr	Benämning
425-101	



Slangpaket
 1 st avloppsslang, längd 70,0 - 103,0 cm.
 Diameter vid anslutning 5,0 cm alternativt 4,0 cm (vid kopning).


 2 st vattenslangar, längd 80,0 cm,
 anslutning R15 (1/2").

Art.nr	Benämning
425-301	Vit




Säkerhetsbrytare
 Med hjälp av säkerhetsbrytaren stoppas sänknings- eller tvättstället om det kommer i kontakt med något föremål eller brukarens ben.

Art.nr	Benämning
425-401	Vit

 230 V ~ 50 Hz 230 VA

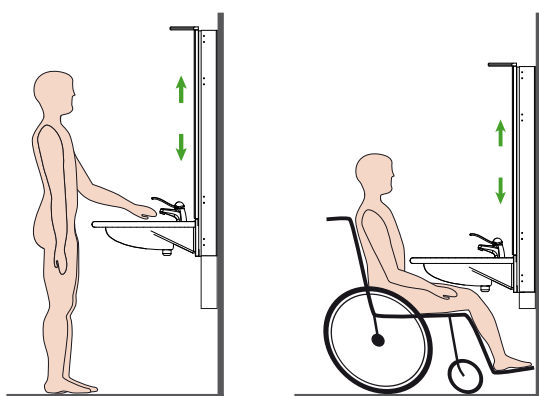
 1,8 cm / sek.

 25,0 cm
(65,0 - 90,0 cm)

 40 kg


- ✓ Motordriven tvättställslyftare, totaldjup 66,5 cm
- ✓ Ergonomiskt utformat tvättställ med grund bassäng och långt inflyttat avlopp för att undvika krock med brukarens ben
- ✓ Plan avställningsyta i bakkant av tvättstället
- ✓ Spegel och belysningsramp med spotlights följer med i höjjusteringen
- ✓ Fritt utrymme under lyftaren för installation av vatten och avlopp

FUNKTION



BASICLINE 4131-03 är en motordriven höj- och sänkbar tvättställslyftare.

Levereras komplett med ergonomiskt utformat tvättställ, spegel och belysningsramp med två spotlights.

Spegel och belysningsramp följer med vid höjjustering.

Manövrering:

Med en enkel knapptryckning justeras tvättstället till önskad höjd.
(65,0 - 90,0 cm vid montering i standardhöjd).

Säkerhet:

Som tillbehör finns säkerhetsbrytare som stoppar lyftaren om den körs ner mot brukarens ben.

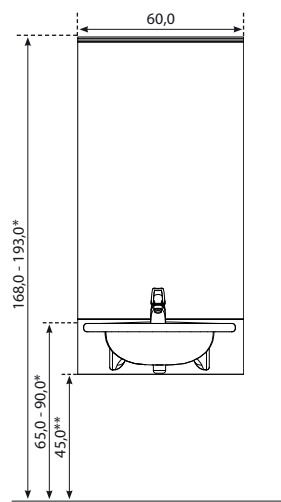
PROJEKTERING

Beakta följande vid projektering:

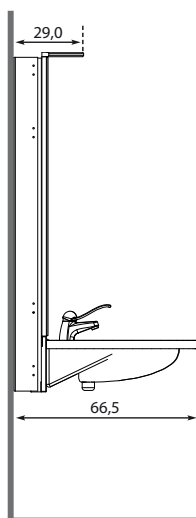
- Under lyftaren finns fritt utrymme för installation av vatten och avlopp.
- Kontrollera väggens beskaffenhet (material, placering av reglar).
Gipsvägg måste förstärkas.
- Kontrollera att planerad monteringsyta är minst lika bred som måttet "planeringsbredd" i tabellen på vidstående sida.
- Kontrollera att utrymmet mellan väggen där tvättstället ska monteras samt bakomliggande vägg är tillräckligt.
- Tvättstället består av porslin.

MONTERING

- Lyftenheten skruvas i vägg.
- Montageplattan monteras på lyftenheten.
- Tvättställ monteras på lyftenheten.
- Spegel och belysningsramp monteras på lyftenheten.
- Blandare, vatten- och avlopps slangar monteras.



* Avser montering i standardhöjd
** Fritt utrymme för vatten och avlopp



(cm)

	Bredd (cm)	Planeringsbredd (cm)	Djup (cm)	Art.nr	
(Blandare är tillbehör)					
	Tvättställslyftare Basicline 4131-03 - motordriven H/S inkl: - Spegel och belysning (2 spotlights) - Tvättställ med bräddavlopp och silpluggventil (Keramag Vitalis 221556)				
	Sladdansluten handkontroll	60,0	70,0	66,5	413103-103
	Fjärrstyrning	60,0	70,0	66,5	413103-102



Sladdansluten handkontroll



Fjärrstyrning

Tillbehör



Blandare
 FMM 9050-4500
 Spaklängd 14,5 cm
 Piputsprång 10,5 cm

Art.nr	Benämning
425-101	



Slangpaket
 1 st avloppsslang, längd 70,0 - 103,0 cm.
 Diameter vid anslutning 5,0 cm alternativt 4,0 cm (vid kopning).

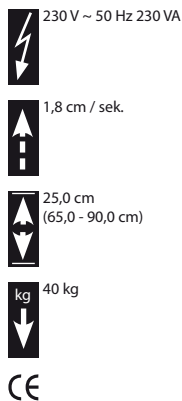
 2 st vattenslangar, längd 80,0 cm, anslutning R15 (1/2").

Art.nr	Benämning
425-301	Vit



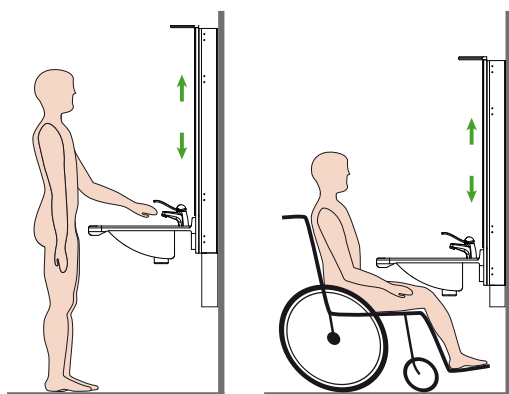
Säkerhetsbrytare
 Med hjälp av säkerhetsbrytaren stoppas sänkningen av tvättstället om det kommer i kontakt med något föremål eller brukarens ben.

Art.nr	Benämning
425-401	Vit



- ✓ Motordriven tvättställslyftare, totaldjup 68,5 cm
- ✓ Ergonomiskt utformat tvättställ med handtag för att underlätta positionering med rullstol under tvättstället
- ✓ Plan avställningsyta i bakkant av tvättstället
- ✓ Spegel och belysningsramp med spotlights följer med i höjdjusteringen
- ✓ Fritt utrymme under lyftaren för installation av vatten och avlopp

FUNKTION



BASICLINE 4131-07 är en motordriven höj- och sänkbar tvättställslyftare.

Levereras komplett med ergonomiskt utformat tvättställ med handtag, spegel och belysningsramp med två spotlights.

Spegel och belysningsramp följer med vid höjdjustering.

Manövrering:

Med en enkel knapptryckning justeras tvättstället till önskad höjd. (65,0 - 90,0 cm vid montering i standardhöjd).

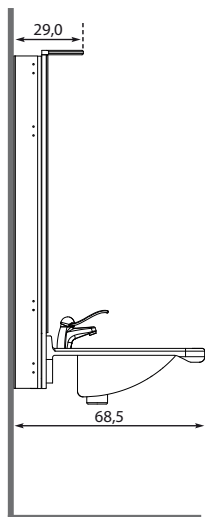
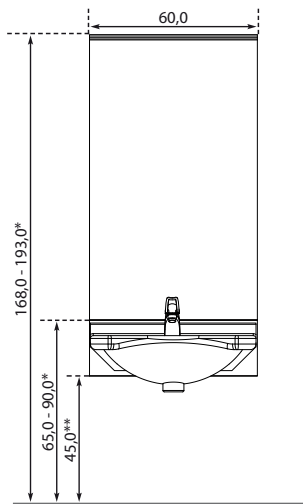
PROJEKTERING

Beakta följande vid projektering:

- Under lyftaren finns fritt utrymme för installation av vatten och avlopp.
- Kontrollera väggens beskaffenhet (material, placering av reglar). *Gipsvägg måste förstärkas.*
- Kontrollera att planerad monteringsyta är minst lika bred som måttet "planeringsbredd" i tabellen på vidstående sida.
- Kontrollera att utrymmet mellan väggen där tvättstället ska monteras samt bakomliggande vägg är tillräckligt.


MONTERING

- Lyftenheten skruvas i vägg.
- Montageplattan monteras på lyftenheten.
- Tvättställ monteras på lyftenheten.
- Spegel och belysningsramp monteras på lyftenheten.
- Blandare, vatten- och avloppslangor monteras.



(cm)

* Avser montering i standardhöjd
 ** Fritt utrymme för vatten och avlopp

	Bredd (cm)	Planeringsbredd (cm)	Djup (cm)	Art.nr	
(Blandare är tillbehör)					
	Tvättställslyftare Basicline 4131-07 - motordriven H/S inkl: - Spegel och belysning (2 spotlights) - Tvättställ med bräddavlopp och silpluggventil (Marlan Antaris 600)				
	Sladdansluten handkontroll	60,0	70,0	68,5	413107-103
	Fjärrstyrning	60,0	70,0	68,5	413107-102



Sladdansluten handkontroll



Fjärrstyrning

Tillbehör



Blandare
 FMM 9050-4500
 Spaklängd 14,5 cm
 Piputsprång 10,5 cm

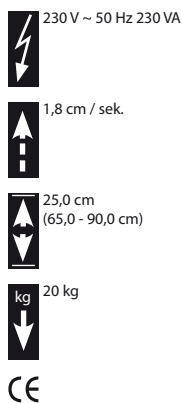


Slangpaket
 1 st avloppsslang, längd 70,0 - 103,0 cm.
 Diameter vid anslutning 5,0 cm alternativt 4,0 cm (vid kapning).

2 st vattenslangar, längd 80,0 cm, anslutning R15 (1/2").

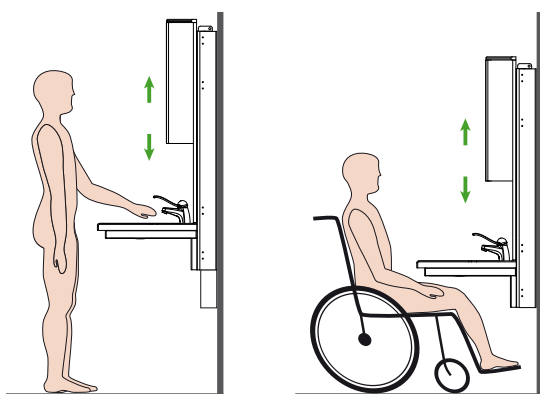
Art.nr	
425-101	

Art.nr	Benämning
425-301	Vit



- ✓ Motordriven tvättställslyftare, totaldjup 64,0 cm, totalbredd 92,0 cm. Avställningsyta bredvid bassängen
- ✓ Säkerhetsbrytare i form av klämskyddslist under tvättstället ingår i grundutförandet
- ✓ Förvaringskåp ingår i grundutförandet
- ✓ Spegel, belysning och förvaringskåp följer med i höjdjusteringen
- ✓ Fritt utrymme under lyftaren för installation av vatten och avlopp

FUNKTION



BASICLINE 4140 är en motordriven höj- och sänkbar tvättställslyftare.

Levereras komplett med tvättställ med avställningsyta, spegel, förvaringskåp och belysningsramp med två spotlights.

Spegel, förvaringskåp och belysningsramp följer med vid höjdjustering.

Manövrering:

Med en enkel knapptryckning justeras tvättstället till önskad höjd. (65,0 - 90,0 cm vid montering i standardhöjd).

Säkerhet:

I framkant, under tvättstället sitter klämskyddslist. När listen berörs stannar lyftaren.

PROJEKTERING

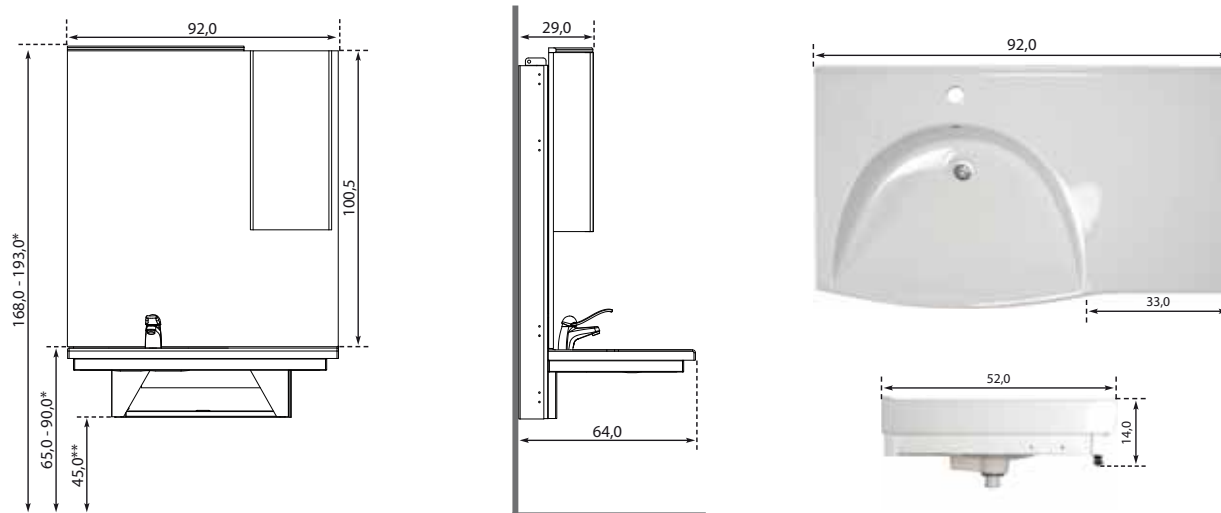
Beakta följande vid projektering:

- Under lyftaren finns fritt utrymme för installation av vatten och avlopp.
- Kontrollera väggens beskaffenhet (material, placering av reglar). Gipsvägg måste förstärkas.
- Kontrollera att planerad monteringsyta är minst lika bred som måttet "planeringsbredd" i tabellen på vidstående sida.
- Kontrollera att utrymmet mellan väggen där tvättstället ska monteras samt bakomliggande vägg är tillräckligt.
- Tvättstället består av porslin.

MONTERING

- Lyftenheten skruvas i vägg.
- Ram för tvättställ monteras på lyftenheten.
- Tvättställ monteras på tvättställsramen.
- Montageplattan monteras på lyftenheten.
- Spegel, skåp och belysning monteras på montageplattan.
- Blandare, vatten- och avloppslangor monteras.

TEKNISKA SPECIFIKATIONER



* Avser montering i standardhöjd
 ** Fritt utrymme för vatten och avlopp

	Bredd (cm)	Planeringsbredd (cm)	Djup (cm)	Art.nr	
(Blandare är tillbehör)					
 <p>Tvättställslyftare Basicline 4140 - Höger - motordriven H/S</p> <p>inkl: - Spegel, skåp och belysning (2 spotlights) - Tvättställ (Ifö Sign Art 7472)</p>					
	Sladdansluten handkontroll, bassäng till höger	92,0	102,0	64,0	414020-403
	Fjärrstyrning, bassäng till höger	92,0	102,0	64,0	414020-402
	Tvättställslyftare Basicline 4140 - Höger - motordriven H/S <p>inkl: - Tvättställ (Ifö Sign Art 7472)</p>				
	Sladdansluten handkontroll, bassäng till höger	92,0	102,0	64,0	414020-003
Fjärrstyrning, bassäng till höger	92,0	102,0	64,0	414020-002	
(Blandare är tillbehör)					
 <p>Tvättställslyftare Basicline 4140 - Vänster - motordriven H/S</p> <p>inkl: - Spegel, skåp och belysning (2 spotlights) - Tvättställ (Ifö Sign Art 7462)</p>					
	Sladdansluten handkontroll, bassäng till vänster	92,0	102,0	64,0	414021-403
	Fjärrstyrning, bassäng till vänster	92,0	102,0	64,0	414021-402
	Tvättställslyftare Basicline 4140 - Vänster - motordriven H/S <p>inkl: - Tvättställ (Ifö Sign Art 7462)</p>				
	Sladdansluten handkontroll, bassäng till vänster	92,0	102,0	64,0	414021-003
Fjärrstyrning, bassäng till vänster	92,0	102,0	64,0	414021-002	



Sladdansluten handkontroll



Fjärrstyrning

Tillbehör



Blandare
FMM 9050-4500
Spaklängd 14,5 cm
Pipusprång 10,5 cm





Slangpaket
1 st avloppslang, längd 70,0 - 103,0 cm.
Diameter vid anslutning 5,0 cm alternativt 4,0 cm (vid kapning).


2 st vattenslangar, längd 80,0 cm, anslutning R15 (1/2").

Art.nr	
425-101	

Art.nr	Benämning
425-301	Vit

 230 V ~ 50 Hz 230 VA

 1,8 cm / sek.

 25,0 cm
(65,0 - 90,0 cm)

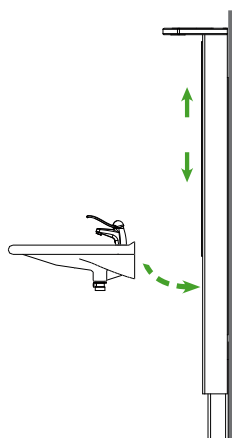
 50 kg

CE



- ✓ Snyggt designad motordriven tvättställslyftare förberedd för montering av valfritt tvättställ
- ✓ Rundad montageplatta i högtryckslaminat. Välj mellan vit eller ek
- ✓ Spegel och belysningsramp med spotlights följer med i höjdjusteringen
- ✓ Vatten- och avloppsslanger döljs elegant bakom en kåpa

FUNKTION



DESIGNLINE 4170 är en motordriven höj- och sänkbar tvättställslyftare.

Levereras med spegel och belysningsramp med tre spotlights.

Spegel och belysningsramp följer med vid höjdjustering. Vatten- och avloppsslanger döljs bakom en kåpa.

Manövrering:

Med en enkel knapptryckning justeras tvättstället till önskad höjd.
(65,0 - 90,0 cm vid montering i standardhöjd).

Säkerhet:

Som tillbehör finns säkerhetsbrytare som stoppar lyftaren om den körs ner mot brukarens ben.

PROJEKTERING

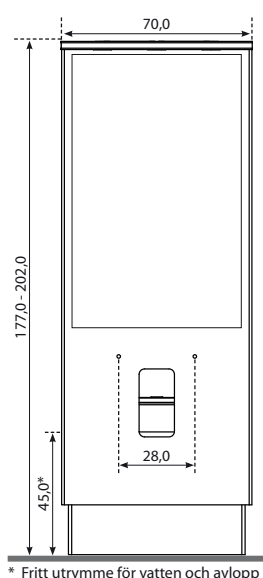
Beakta följande vid projektering:

- Under lyftaren finns fritt utrymme för installation av vatten och avlopp.
- Kontrollera väggens beskaffenhet (material, placering av reglar).
- Gipsvägg måste förstärkas.
- Kontrollera att planerad monteringsyta är minst lika bred som måttet "planeringsbredd" i tabellen på vidstående sida.
- Kontrollera att utrymmet mellan väggen där tvättstället ska monteras samt bakomliggande vägg är tillräckligt.
- Den rundade montageplattan består av högtryckslaminat. Välj mellan vit eller ek.

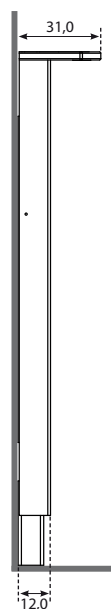
MONTERING

- Lyftenheten skruvas i vägg.
- Den rundade montageplattan monteras på lyftenheten.
- Tvättställ monteras på lyftenheten.
- Spegel och belysningsramp monteras på lyftenheten.
- Blandare, vatten- och avloppsslanger monteras.

TEKNISKA SPECIFIKATIONER



* Fritt utrymme för vatten och avlopp



(cm)

		Bredd (cm)	Planeringsbredd (cm)	Djup (cm)	Art.nr
Laminat: Vit - Formica F7949 (NCS 0502Y) 	Tvättställslyftare Designline 4170 Vit laminatskiva - motordriven H/S inkl: - Spegel och belysning (3 spotlights)				
	Sladdansluten handkontroll	70,0	80,0	12,0	417000-603
	Fjärrstyrning	70,0	80,0	12,0	417000-602
Laminat: Ek - Formica K6149 	Tvättställslyftare Designline 4170 Ek laminatskiva - motordriven H/S inkl: - Spegel och belysning (3 spotlights)				
	Sladdansluten handkontroll	70,0	80,0	12,0	417000-653
	Fjärrstyrning	70,0	80,0	12,0	417000-652



Sladdansluten handkontroll



Fjärrstyrning

Tillbehör



Slangpaket

1 st avloppsslang, längd 70,0 - 103,0 cm.
 Diameter vid anslutning 5,0 cm alternativt 4,0 cm (vid kapning).

2 st vattenslangar, längd 80,0 cm,
 anslutning R15 (1/2").

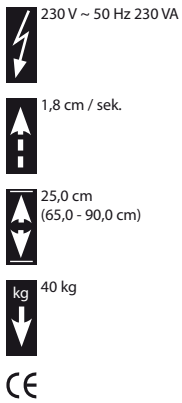
Art.nr	Benämning
425-301	Vit
425-302	Krom / Vit



Säkerhetsbrytare

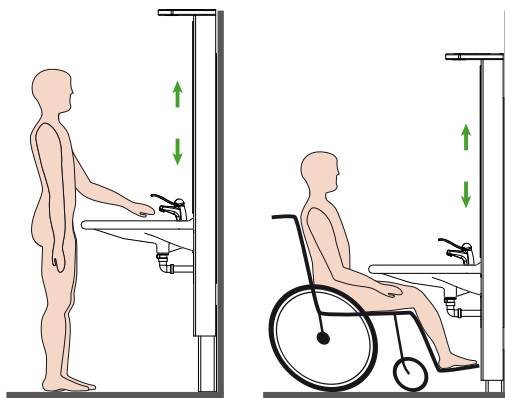
Med hjälp av säkerhetsbrytaren stoppas sänkning av tvättstället om det kommer i kontakt med något föremål eller brukarens ben.

Art.nr	Benämning
425-401	Vit



- ✓ Snyggt designad motordriven tvättställslyftare, totaldjup 72,0 cm
- ✓ Rundad montageplatta i högtryckslaminat. Välj mellan vit eller ek
- ✓ Ergonomiskt utformat tvättställ med grund bassäng och långt inflyttat avlopp för att undvika krock med brukarens ben
- ✓ Plan avställningsyta i bakkant av tvättstället
- ✓ Spegel och belysningsramp med spotlights följer med i höjdjusteringen
- ✓ Vatten- och avloppslangar döljs elegant bakom en kåpa

FUNKTION



DESIGNLINE 4170-04 är en motordriven höj- och sänkbar tvättställslyftare.

Levereras komplett med ergonomiskt utformat tvättställ, spegel och belysningsramp med tre spotlights.

Spegel och belysningsramp följer med vid höjdjustering. Vatten- och avloppslangar döljs bakom en kåpa.

Manövrering:

Med en enkel knapptryckning justeras tvättstället till önskad höjd. (65,0 - 90,0 cm vid montering i standardhöjd).

Säkerhet:

Som tillbehör finns säkerhetsbrytare som stoppar lyftaren om den körs ner mot brukarens ben.

PROJEKTERING

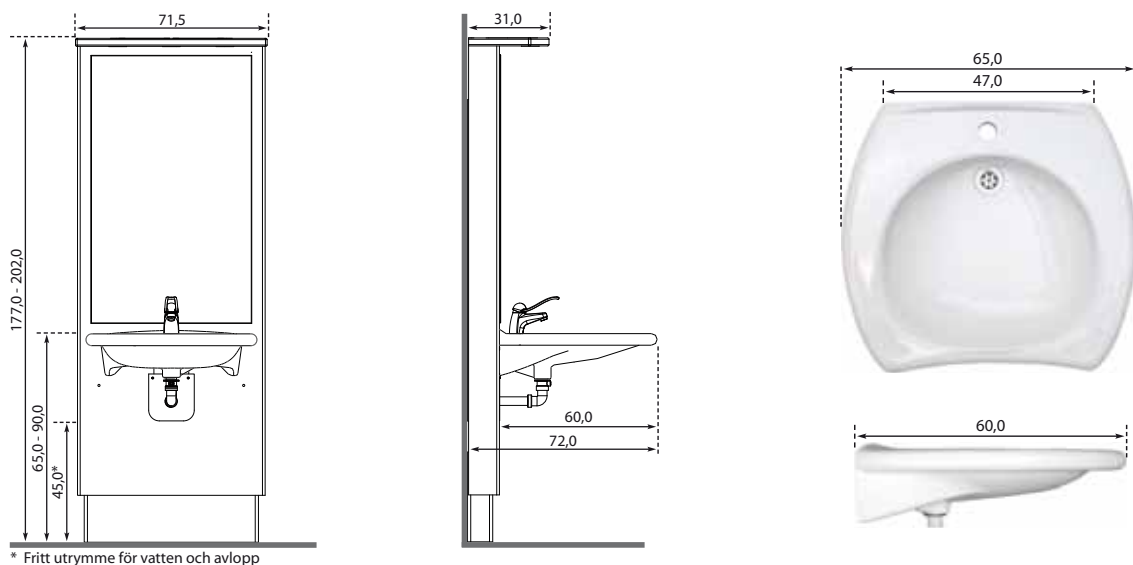
Beakta följande vid projektering:

- Under lyftaren finns fritt utrymme för installation av vatten och avlopp.
- Kontrollera väggens beskaffenhet (material, placering av reglar). Gipsvägg måste förstärkas.
- Kontrollera att planerad monteringsyta är minst lika bred som måttet "planeringsbredd" i tabellen på vidstående sida.
- Kontrollera att utrymmet mellan väggen där tvättstället ska monteras samt bakomliggande vägg är tillräckligt.
- Den rundade montageplattan består av högtryckslaminat. Välj mellan vit eller ek. Tvättstället består av porslin.

MONTERING



- Lyftenheten skruvas i vägg.
- Den rundade montageplattan monteras på lyftenheten.
- Tvättställ monteras på lyftenheten.
- Spegel och belysningsramp monteras på lyftenheten.
- Blandare, vatten- och avloppslangar monteras.

TEKNISKA SPECIFIKATIONER



* Fritt utrymme för vatten och avlopp

(cm)

		Bredd (cm)	Planeringsbredd (cm)	Djup (cm)	Art.nr
<p>Laminat: Vit - Formica F7949 (NCS 0502Y) (Blandare är tillbehör)</p> 	<p>Tvättställslyftare Designline 4170-04 Vit laminatskiva - motordriven H/S</p> <p>inkl: - Spegel och belysning (3 spotlights) - Tvättställ med bräddavlopp och silpluggventil (Keramag Vitalis 121765)</p>				
	<p>Sladdansluten handkontroll</p>	70,0	80,0	72,0	417004-603
	<p>Fjärrstyrning</p>	70,0	80,0	72,0	417004-602
<p>Laminat: Ek - Formica K6149 (Blandare är tillbehör)</p> 	<p>Tvättställslyftare Designline 4170-04 Ek laminatskiva - motordriven H/S</p> <p>inkl: - Spegel och belysning (3 spotlights) - Tvättställ med bräddavlopp och silpluggventil (Keramag Vitalis 121765)</p>				
	<p>Sladdansluten handkontroll</p>	70,0	80,0	72,0	417004-653
	<p>Fjärrstyrning</p>	70,0	80,0	72,0	417004-652



Sladdansluten handkontroll



Fjärrstyrning

Tillbehör



Blandare
 FMM 9050-4500
 Spaklängd 14,5 cm
 Piputsprång 10,5 cm

Art.nr	Benämning
425-101	



Slangpaket
 1 st avloppsslang, längd 70,0 - 103,0 cm.
 Diameter vid anslutning 5,0 cm alternativt 4,0 cm (vid kapning).
 2 st vattenslangar, längd 80,0 cm,
 anslutning R15 (1/2").


Art.nr	Benämning
425-301	Vit
425-302	Krom / Vit




Säkerhetsbrytare
 Med hjälp av säkerhetsbrytaren stoppas sänkning av tvättstället om det kommer i kontakt med något föremål eller brukarens ben.

Art.nr	Benämning
425-401	Vit

 230 V ~ 50 Hz 230 VA

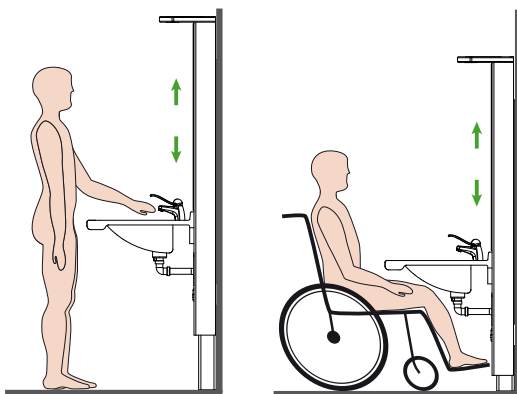
 1,8 cm / sek.

 25,0 cm
(65,0 - 90,0 cm)

 40 kg


- ✓ Snyggt designad motordriven tvättställslyftare, totaldjup 69,0 cm
- ✓ Rundad montageplatta i högtryckslaminat. Välj mellan vit eller ek
- ✓ Ergonomiskt utformat tvättställ med handtag för att underlätta positionering med rullstol under tvättstället
- ✓ Plan avställningsyta i bakkant av tvättstället
- ✓ Spegel och belysningsramp med spotlights följer med i höjdjusteringen
- ✓ Vatten- och avloppslangar döljs elegant bakom en kåpa

FUNKTION



DESIGNLINE 4170-07 är en motordriven höj- och sänkbar tvättställslyftare.

Levereras komplett med ergonomiskt utformat tvättställ med handtag, spegel och belysningsramp med tre spotlights.

Spegel och belysningsramp följer med vid höjdjustering. Vatten- och avloppslangar döljs bakom en kåpa.

Manövrering:

Med en enkel knapptryckning justeras tvättstället till önskad höjd.
(65,0 - 90,0 cm vid montering i standardhöjd).

PROJEKTERING

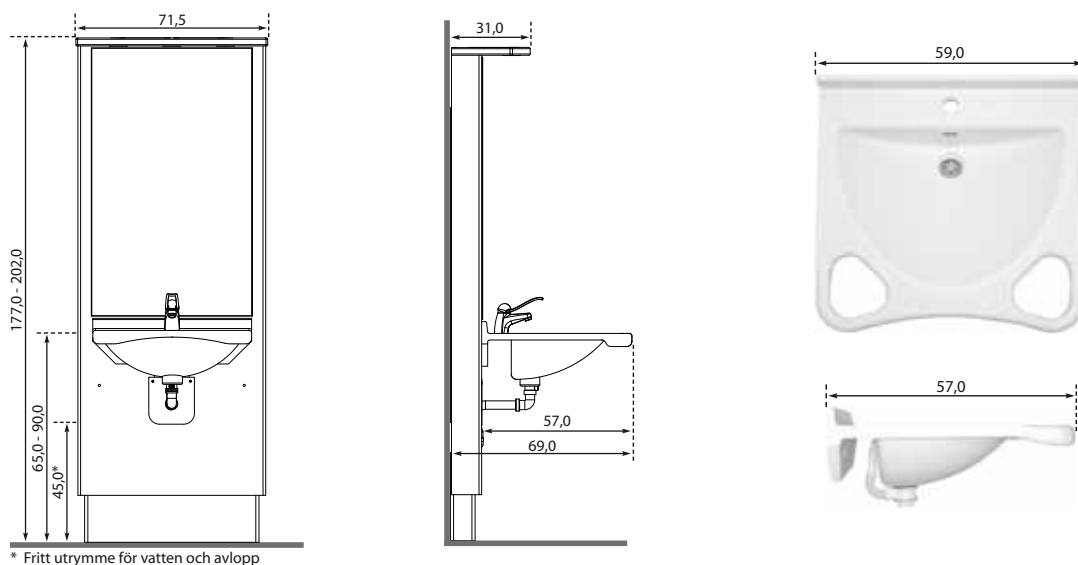
Beakta följande vid projektering:

- Under lyftaren finns fritt utrymme för installation av vatten och avlopp.
- Kontrollera väggens beskaffenhet (material, placering av reglar).
- Gipsvägg måste förstärkas.
- Kontrollera att planerad monteringsyta är minst lika bred som måttet "planeringsbredd" i tabellen på vidstående sida.
- Kontrollera att utrymmet mellan väggen där tvättstället ska monteras samt bakomliggande vägg är tillräckligt.
- Den rundade montageplattan består av högtryckslaminat. Välj mellan vit eller ek.

MONTERING

- Lyftenheten skruvas i vägg.
- Den rundade montageplattan monteras på lyftenheten.
- Tvättställ monteras på lyftenheten.
- Spegel och belysningsramp monteras på lyftenheten.
- Blandare, vatten- och avloppslangar monteras.

TEKNISKA SPECIFIKATIONER



		Bredd (cm)	Planeringsbredd (cm)	Djup (cm)	Art.nr
Laminat: Vit - Formica F7949 (NCS 0502Y) <i>(Blandare är tillbehör)</i> 	Tvättställslyftare Designline 4170-07 Vit laminatskiva - motordriven H/S inkl: - Spegel och belysning (3 spotlights) - Tvättställ med bräddavlopp och silpluggventil (Marlan Antaris 600)				
	Sladdansluten handkontroll	70,0	80,0	69,0	417007-603
	Fjärrstyrning	70,0	80,0	69,0	417007-602
Laminat: Ek - Formica K6149 <i>(Blandare är tillbehör)</i> 	Tvättställslyftare Designline 4170-07 Ek laminatskiva - motordriven H/S inkl: - Spegel och belysning (3 spotlights) - Tvättställ med bräddavlopp och silpluggventil (Marlan Antaris 600)				
	Sladdansluten handkontroll	70,0	80,0	69,0	417007-653
	Fjärrstyrning	70,0	80,0	69,0	417007-652



Sladdansluten handkontroll



Fjärrstyrning

Tillbehör



Blandare
 FMM 9050-4500
 Spaklängd 14,5 cm
 Pipusprång 10,5 cm



Slangpaket
 1 st avloppslang, längd 70,0 - 103,0 cm.
 Diameter vid anslutning 5,0 cm alternativt 4,0 cm (vid kapning).

2 st vattenslangar, längd 80,0 cm, anslutning R15 (1/2").

Art.nr	
425-101	

Art.nr	Benämning
425-301	Vit
425-302	Krom / Vit

230 V ~ 50 Hz 230 VA



1,8 cm / sek.



25,0 cm
(65,0 - 90,0 cm)

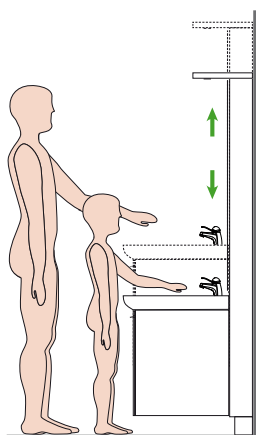


20 kg



- ✓ Snyggt designad motordriven tvättställslyftare med förvaringskåp under tvättstället
- ✓ Rundad montageplatta i vitt högtryckslaminat.
- ✓ Plan avställningsyta i bakkant av tvättstället
- ✓ Spegel, förvaringskåp och belysningsramp med spotlights följer med i höjdjusteringen.
- ✓ Vatten- och avloppsslangar döljs elegant bakom en kåpa

FUNKTION



DESIGNLINE 4170-10 är en motordriven höj- och sänkbar tvättställslyftare.

Levereras komplett med tvättställ, förvaringskåp, spegel och belysningsramp med tre spotlights.

Spegel, förvaringskåp och belysningsramp följer med vid höjdjustering. Vatten- och avloppsslangar döljs bakom en kåpa.

Manövrering:

Med en enkel knapptryckning justeras tvättstället till önskad höjd. (65,0 - 90,0 cm vid montering i standardhöjd).

PROJEKTERING

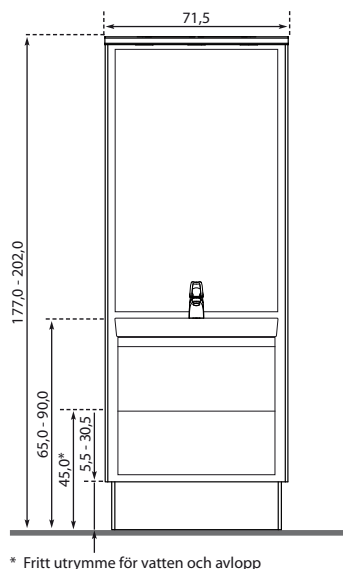
Beakta följande vid projektering:

- Under lyftaren finns fritt utrymme för installation av vatten och avlopp.
 - Kontrollera väggens beskaffenhet (material, placering av reglar).
Gipsvägg måste förstärkas.
 - Kontrollera att planerad monteringsyta är minst lika bred som måttet "planeringsbredd" i tabellen på vidstående sida.
 - Kontrollera att utrymmet mellan väggen där tvättstället ska monteras samt bakomliggande vägg är tillräckligt.
 - Den rundade montageplattan består av vitt högtryckslaminat.
- Tvättstället består av porslin.

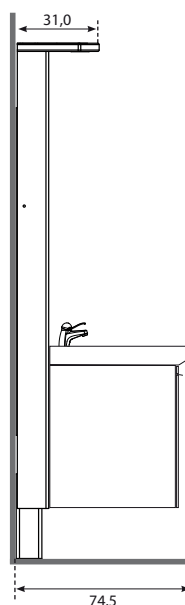
MONTERING

- Lyftenheten skruvas i vägg.
- Den rundade montageplattan monteras på lyftenheten.
- Förvaringskåp monteras på lyftenheten.
- Tvättställ monteras på lyftenheten.
- Spegel och belysningsramp monteras på lyftenheten.
- Blandare, vatten- och avloppsslangar monteras.

TEKNISKA SPECIFIKATIONER



* Fritt utrymme för vatten och avlopp



(cm)

	Bredd (cm)	Planeringsbredd (cm)	Djup (cm)	Art.nr
Laminat: Vit - Formica F7949 (NCS 0502Y) <i>(Blandare är tillbehör)</i> 				
Tvättställslyftare Designline 4170-10 Vit laminatskiva - motordriven H/S inkl: - Spegel och belysning (3 spotlights) - Tvättställ med bräddavlopp och silpluggventil - Förvaringsskåp				
Sladdansluten handkontroll	70,0	80,0	74,5	417010-603
Fjärrstyrning	70,0	80,0	74,5	417010-602



Sladdansluten handkontroll



Fjärrstyrning

Tillbehör



Blandare
 FMM 9050-4500
 Spaklängd 14,5 cm
 Piputsprång 10,5 cm



Slangpaket
 1 st avloppsslang, längd 70,0 - 103,0 cm.
 Diameter vid anslutning 5,0 cm alternativt 4,0 cm (vid kapning).

2 st vattenslangar, längd 80,0 cm, anslutning R15 (1/2").

Art.nr	
425-101	

Art.nr	Benämning
425-301	Vit
425-302	Krom / Vit

230 V ~ 50 Hz 230 VA



1,8 cm / sek.



25,0 cm
(65,0 - 90,0 cm)



kg 30

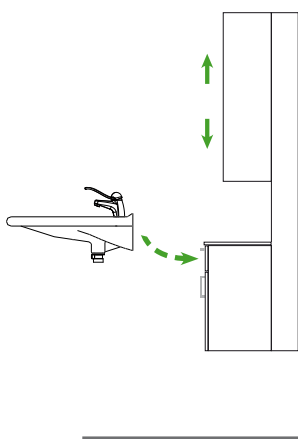


✓ Snyggt designad motordriven tvättställslyftare förberedd för montering av valfritt tvättställ. Totalbredd 150 cm

✓ Montageplatta och förvarings-skåp i Björkfanér.

✓ Spegel, förvarings-skåp och belysningsramp med spotlights följer med i höjdjusteringen

FUNKTION



DESIGNLINE 4180 är en motordriven höj- och sänkbar tvättställslyftare.

Levereras med förvarings-skåp, spegel och belysningsramp med tre spotlights.

Spegel, förvarings-skåp och belysningsramp följer med vid höjdjustering.

Manövrering:

Med en enkel knapptryckning justeras tvättstället till önskad höjd.
(65,0 - 90,0 cm vid montering i standardhöjd).

Säkerhet:

Som tillbehör finns säkerhetsbrytare som stoppar lyftaren om den körs ner mot brukarens ben.

PROJEKTERING

Beakta följande vid projektering:

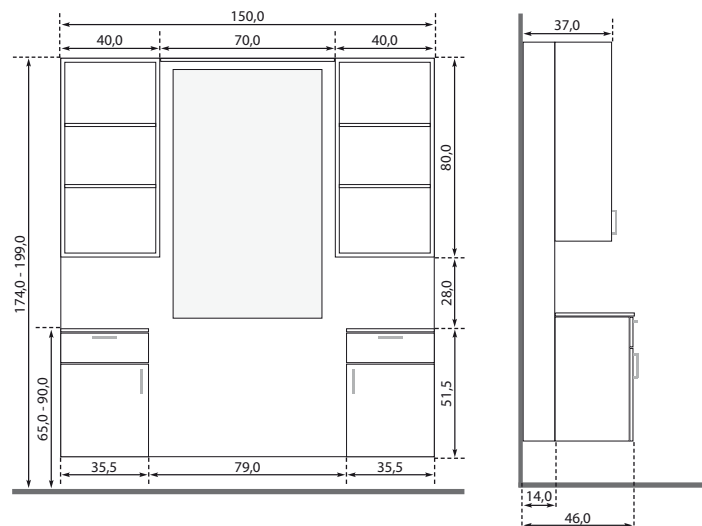
- Under lyftaren finns fritt utrymme för installation av vatten och avlopp.
- Kontrollera väggens beskaffenhet (material, placering av reglar).
Gipsvägg måste förstärkas.
- Kontrollera att planerad monterings yta är minst lika bred som måttet "planeringsbredd" i tabellen på vidstående sida.
- Kontrollera att utrymmet mellan väggen där tvättstället ska monteras samt bakomliggande vägg är tillräckligt.
- Montageplattan och förvarings-skåpen består av Björkfanér.


MONTERING

- Lyftenheten skruvas i vägg.
- Montageplattan med förvarings-skåp monteras på lyftenheten.
- Tvättställ monteras på lyftenheten.
- Spegel monteras på lyftenheten.
- Blandare, vatten- och avloppsslanger monteras.

TEKNISKA SPECIFIKATIONER

(cm)



	Bredd (cm)	Planeringsbredd (cm)	Djup (cm)	Art.nr
 <p>Tvättställslyftare Designline 4180 inkl. förvaringsskåp i Björkfanér - motordriven H/S</p> <p>inkl: - Spegel och belysning (3 spotlights)</p>				
Sladdansluten handkontroll	150,0	160,0	46,0	418000-093
Fjärrstyrning	150,0	160,0	46,0	418000-092



Sladdansluten handkontroll



Fjärrstyrning

Tillbehör



Slangpaket

1 st avloppslang, längd 70,0 - 103,0 cm.
Diameter vid anslutning 5,0 cm alternativt 4,0 cm (vid kapning).

2 st vattenslangar, längd 80,0 cm,
anslutning R15 (1/2").

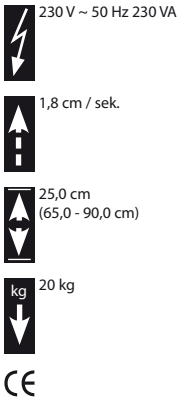
Art.nr	Benämning
425-301	Vit
425-302	Krom / Vit



Säkerhetsbrytare

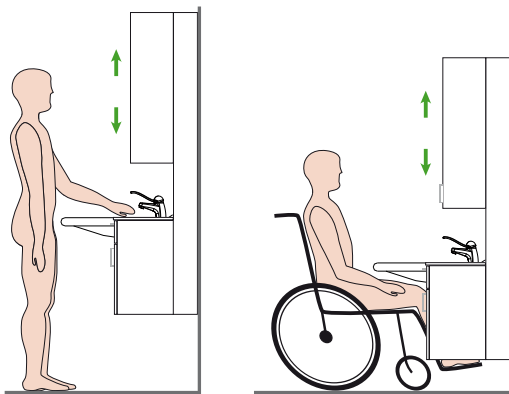
Med hjälp av säkerhetsbrytaren stoppas sänkning av tvättstället om det kommer i kontakt med något föremål eller brukarens ben.

Art.nr	Benämning
425-401	Vit



- ✓ Snyggt designad motordriven tvättställslyftare, totaldjup 74,0 cm, totalbredd 150 cm
- ✓ Montageplatta och förvaringskåp i Björkfanér.
- ✓ Ergonomiskt utformat tvättställ med grund bassäng och långt inflyttat avlopp för att undvika krock med brukarens ben
- ✓ Plan avställningsyta i bakkant av tvättstället
- ✓ Spegel, förvaringskåp och belysningsramp med spotlights följer med i höjdjusteringen

FUNKTION



DESIGNLINE 4180-04 är en motordriven höj- och sänkbar tvättställslyftare.

Levereras komplett med förvaringskåp, ergonomiskt utformat tvättställ, spegel och belysningsramp med tre spotlights.

Spegel, förvaringskåp och belysningsramp följer med vid höjdjustering.

Manövrering:

Med en enkel knapptryckning justeras tvättstället till önskad höjd. (65,0 - 90,0 cm vid montering i standardhöjd).

Säkerhet:

Som tillbehör finns säkerhetsbrytare som stoppar lyftaren om den körs ner mot brukarens ben.

PROJEKTERING

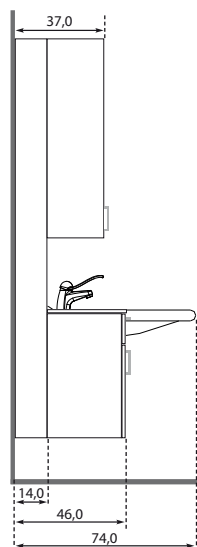
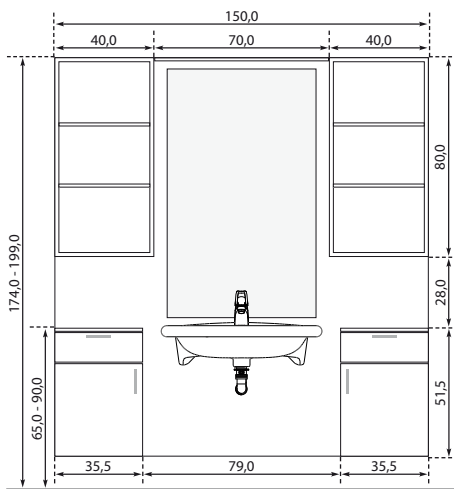
Beakta följande vid projektering:

- Under lyftaren finns fritt utrymme för installation av vatten och avlopp.
- Kontrollera väggens beskaffenhet (material, placering av reglar). Gipsvägg måste förstärkas.
- Kontrollera att planerad monterings yta är minst lika bred som måttet "planeringsbredd" i tabellen på vidstående sida.
- Kontrollera att utrymmet mellan väggen där tvättstället ska monteras samt bakomliggande vägg är tillräckligt.
- Montageplattan och förvaringskåpen består av Björkfanér. Tvättstället består av porslin.

MONTERING

- Lyftenheten skruvas i vägg.
- Montageplattan med förvaringskåp monteras på lyftenheten.
- Tvättställ monteras på lyftenheten.
- Spegel monteras på lyftenheten.
- Blandare, vatten- och avloppslangar monteras.

TEKNISKA SPECIFIKATIONER



(cm)

	Bredd (cm)	Planeringsbredd (cm)	Djup (cm)	Art.nr
<p>(Blandare är tillbehör)</p>  <p>Tvättställslyftare Designline 4180-04 inkl. förvaringsskåp i Björkfanér - motordriven H/S</p> <p>inkl: - Spegel och belysning (3 spotlights) - Tvättställ med bräddavlopp och silpluggventil</p>				
Sladdansluten handkontroll	150,0	160,0	74,0	418004-693
Fjärrstyrning	150,0	160,0	74,0	418004-692



Sladdansluten handkontroll



Fjärrstyrning

Tillbehör



Blandare
FMM 9050-4500
Spaklängd 14,5 cm
Piputsprång 10,5 cm

Art.nr	Benämning
425-101	



Slangpaket
1 st avloppsslang, längd 70,0 - 103,0 cm.
Diameter vid anslutning 5,0 cm alternativt 4,0 cm (vid kopning).
2 st vattenslangar, längd 80,0 cm, anslutning R15 (1/2").

Art.nr	Benämning
425-301	Vit
425-302	Krom / Vit



Säkerhetsbrytare
Med hjälp av säkerhetsbrytaren stoppas sänkning av tvättstället om det kommer i kontakt med något föremål eller brukarens ben.

Art.nr	Benämning
425-401	Vit



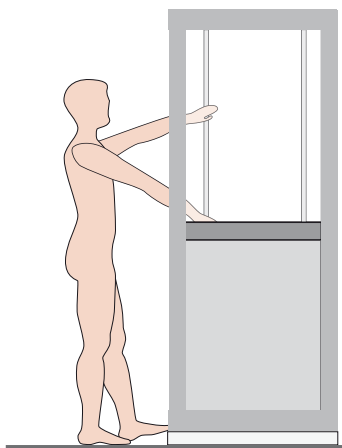
- ✓ Duschsystem med fulldjup på gavlar
- ✓ Kar med integrerat halkskydd
- ✓ Stadig konstruktion med flera rejåla stödhandtag
- ✓ Färdigmonterade duschväggar tillverkade av säkerhetsglas och homogent laminat
- ✓ Handdusch med mjuka, behagliga strålar
- ✓ Snabb montering / demontering. Ungefärlig tidsåtgång är 45 minuter



- ✓ Lågt insteg (6,5 cm)
- ✓ Magnetlåsning av draperi motverkar vattenstänk
- ✓ Löstagbar front möjliggör städning under karet
- ✓ Dubbelverkande hårsil stoppar effektivt smuts och håravall
- ✓ Två lodräta stödhandtag ger trygghet
- ✓ 40 mm avlopp försklar bort 0,47 lit. vatten / sek. *

FUNKTION

* Avloppsanslutningen uppfyller kraven i standarden SS-EN274-1. (En duschkabin ska klara att förslo bort 0,4 lit. vatten / sek.)



GLAN duschsystem har låg instegshöjd, flera rejåla stödhandtag och gott om plats vilket ger möjlighet för funktionshindrade och äldre personer att sköta sin dagliga hygien på ett bra sätt.

PROJEKTERING

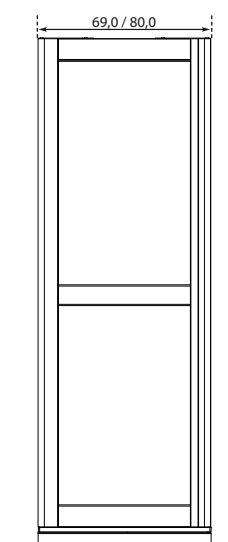
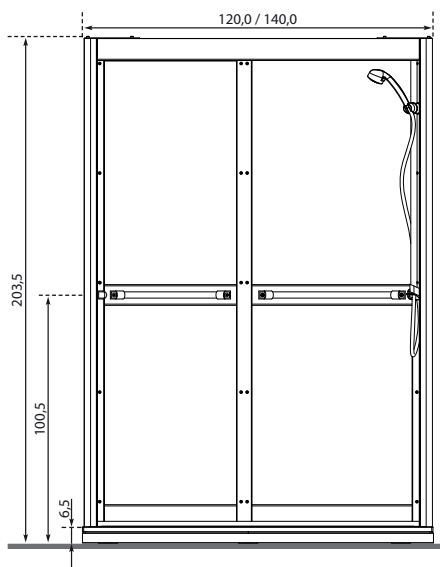
Tag reda på följande uppgifter innan beställning:

- Mät bredden och djupet på utrymmet där duschen ska placeras.
- Välj rätt bredd och djup i tabellen på vidstående sida.
- Ska befintlig blandare bytas ut?
- Duschsystemet är förberett för blandare med c/c 15,0 - 16,0 cm.
- Finns behov av ramp?
- Finns behov av duschpall?

MONTERING

- Avloppsröret ansluts till befintlig golvbrunn.
- Duschkaret justeras i våg med hjälp av 6 st ställbara fötter. (Bakre fötterna kan justeras genom karet).
- De färdigmonterade väggarna monteras på karet och sammanfogas med varandra. (All förskruvning sker inifrån duschen).
- Blandare monteras och ansluts via slangar.
- Draperi med magnetlåsning monteras.

TEKNISKA SPECIFIKATIONER



(cm)

		Bredd (cm)	Djup kar (cm)	Djup gavlar (cm)	Art.nr
<i>Duschsystemet på bilden är extrautrustat</i>					
	Duschsystem Glan - gavlar med fulldjup Kar 69,0 cm djup Gavlar 69,0 cm djup				
		120,0	69,0	69,0	5702-12076
		140,0	69,0	69,0	5702-14076
	Duschsystem Glan - gavlar med fulldjup Kar 80,0 cm djup Gavlar 80,0 cm djup				
		120,0	80,0	80,0	5702-12086
		140,0	80,0	80,0	5702-14086
<i>Duschsystemet på bilden är extrautrustat</i>					
	Duschsystem Glan - gavlar med fulldjup - draperi bak Kar 69,0 cm djup Gavlar 69,0 cm djup				
		120,0	69,0	69,0	5703-12076
		140,0	69,0	69,0	5703-14076
	Duschsystem Glan - gavlar med fulldjup - draperi bak Kar 80,0 cm djup Gavlar 80,0 cm djup				
		120,0	80,0	80,0	5703-12086
		140,0	80,0	80,0	5703-14086



- ✓ Duschsystem med indragna gavlar
- ✓ I trånga badrum ger indragna gavlar plats för t.ex. tvättställ. Arbetet med att flytta tvättstället undviks och platsen i duschen förblir intakt
- ✓ Kar med integrerat halkskydd
- ✓ Stadig konstruktion med flera rejäla stödhandtag
- ✓ Färdigmonterade duschväggar tillverkade av säkerhetsglas och homogent laminat
- ✓ Handdusch med mjuka, behagliga strålar
- ✓ Snabb montering / demontering. Ungefärlig tidsåtgång är 45 minuter



✓ Lågt insteg (6,5 cm)



✓ Magnetlåsning av draperi motverkar vattenstänk



✓ Löstagbar front möjliggör städning under karet



✓ Dubbelverkande hårsil stoppar effektivt smuts och håravfall



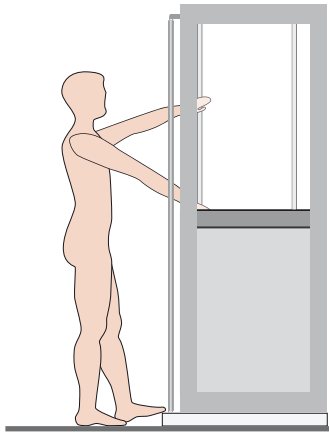
✓ Två lodräta stödhandtag ger trygghet



✓ 40 mm avlopp förslar bort 0,47 lit. vatten / sek.*

FUNKTION

* Avloppsanslutningen uppfyller kraven i standarden SS-EN274-1. (En duschkabin ska klara att försla bort 0,4 lit. vatten / sek.)



GLAN duschsystem har låg instegshöjd, flera rejäla stödhandtag och gott om plats vilket ger möjlighet för funktionshindrade och äldre personer att sköta sin dagliga hygien på ett bra sätt.

I badrum där befintligt badkar ska bytas ut mot duschsystem sitter ofta tvättstället nära badkarskanten. Duschsystem med indragna gavlar ger plats för tvättstället samtidigt som utrymmet i duschen förblir intakt.

PROJEKTERING

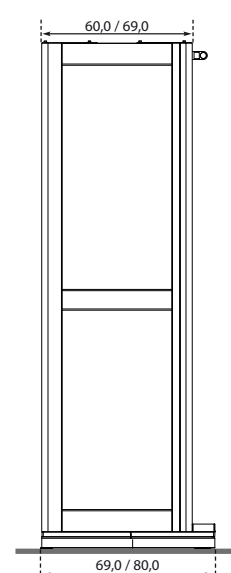
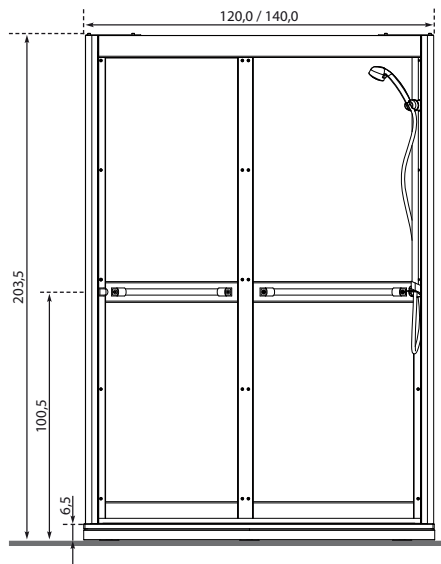
Tag reda på följande uppgifter innan beställning:

- Mät bredden och djupet på utrymmet där duschen ska placeras.
- Välj rätt bredd och djup i tabellen på vidstående sida.
- Ska befintlig blandare bytas ut?
- Duschsystemet är förberett för blandare med c/c 15,0 - 16,0 cm.
- Finns behov av ramp?
- Finns behov av duschpall?

MONTERING

- Avloppsröret ansluts till befintlig golvbrunn.
- Duschkaret justeras i våg med hjälp av 6 st ställbara fötter. (Bakre fötterna kan justeras genom karet).
- De färdigmonterade väggarna monteras på karet och sammanfogas med varandra. (All förskruvning sker inifrån duschen).
- Blandare monteras och ansluts via slangar.
- Draperi med magnetlåsning monteras.

TEKNISKA SPECIFIKATIONER



(cm)

		Bredd (cm)	Djup kar (cm)	Djup gavlar (cm)	Art.nr
<i>Duschsystemet på bilden är extrautrustat</i>					
	Duschsystem Glan - indragna gavlar Kar 69,0 cm djup Gavlar 60,0 cm djup				
		120,0	69,0	60,0	5712-12076
		140,0	69,0	60,0	5712-14076
	Duschsystem Glan - indragna gavlar Kar 80,0 cm djup Gavlar 69,0 cm djup				
		120,0	80,0	69,0	5712-12087
		140,0	80,0	69,0	5712-14087
<i>Duschsystemet på bilden är extrautrustat</i>					
	Duschsystem Glan - indragna gavlar - draperi i bak Kar 69,0 cm djup Gavlar 60,0 cm djup				
		120,0	69,0	60,0	5713-12076
		140,0	69,0	60,0	5713-14076
	Duschsystem Glan - indragna gavlar - draperi i bak Kar 80,0 cm djup Gavlar 69,0 cm djup				
		120,0	80,0	69,0	5713-12087
		140,0	80,0	69,0	5713-14087



- ✓ Ingen instegshöjd
- ✓ Fristående dusch som skyddar rummets väggar mot vattenstänk
- ✓ Om golvet inte är fuksäkrat kan duschsystem med mjuk duschbotten väljas. Duschbotten skyddar golvet mot vattenstänk. Kanten är mjuk och viks ner när duschrullstol rullas in i duschen
- ✓ Stadig konstruktion med flera rejäla stödhandtag
- ✓ Färdigmonterade duschväggar tillverkade av säkerhetsglas och homogent laminat
- ✓ Handdusch med mjuka, behagliga strålar
- ✓ Snabb montering / demontering.
Ungefärlig tidsåtgång är 30 minuter

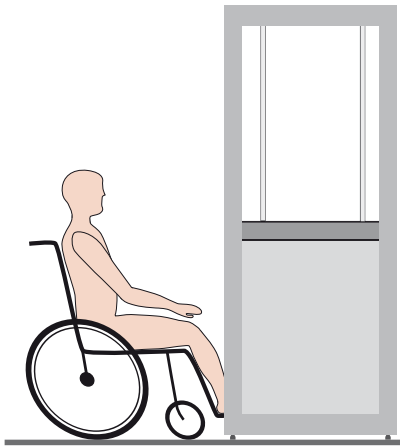


- ✓ Magnetlåsning av draperi motverkar vattenstänk



- ✓ Två lodräta stödhandtag ger trygghet

FUNKTION



GLAN fristående duschväggar ställs på golv för att skydda rummets väggar mot vattenstänk. Rullstolsburen brukare kan utan hinder rulla in i duschen.

Om golvet inte är fuksäkrat kan duschsystem med mjuk duschbotten väljas. Duschbotten skyddar golvet mot vattenstänk. Kanten är mjuk och viks ner när duschrullstol rullas in i duschen.

PROJEKTERING

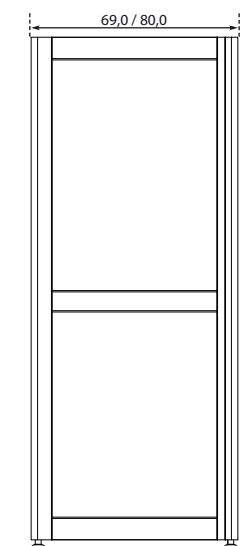
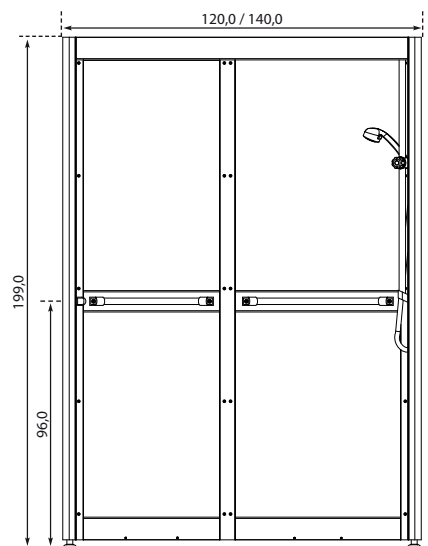
Tag reda på följande uppgifter innan beställning:

- Är golvet fuksäkrat och har korrekt fall? Om inte, välj modell med mjuk duschbotten.
- Mät bredden och djupet på utrymmet där duschen ska placeras.
- Välj rätt bredd och djup i tabellen på vidstående sida.
- Ska befintlig blandare bytas ut?
- Duschsystemet är förberett för blandare med c/c 15,0 - 16,0 cm.
- Finns behov av duschpall?

MONTERING

- Eventuell mjuk duschbotten ansluts till befintlig golvbrunn.
- De färdigmonterade väggarna sammanfogas med varandra.
(All förskruvning sker inifrån duschen).
- Duschväggarna justeras i våg med hjälp av 4 st ställbara fötter.
- Blandare monteras och ansluts via slangar.
- Draperi med magnetlåsning monteras.

TEKNISKA SPECIFIKATIONER



(cm)

		Bredd (cm)	Djup gavlar (cm)	Art.nr
<i>Duschsystemet på bilden är extrautrustat</i>				
	Duschsystem Glan - fristående Gavlar 69,0 cm djup			
		120,0	69,0	5704-12076
		140,0	69,0	5704-14076
	Duschsystem Glan - fristående Gavlar 80,0 cm djup			
		120,0	80,0	5704-12086
		140,0	80,0	5704-14086
<i>Duschsystemet på bilden är extrautrustat</i>				
	Duschsystem Glan - fristående med mjuk duschbotten Gavlar 69,0 cm djup			
		120,0	69,0	5705-12076
		140,0	69,0	5705-14076
	Duschsystem Glan - fristående med mjuk duschbotten Gavlar 80,0 cm djup			
		120,0	80,0	5705-12086
		140,0	80,0	5705-14086

		Bredd (cm)	Djup (cm)	Höjd (cm)	Art.nr
	Öppningsbart fönster Kan placeras i bak eller på gavel. (Passar endast 80 cm djup gavel). 4 mm säkerhetsglas				
		64,0		90,0	5850-1001
	Stödhandtag med ställbar rem Passar enbart 80,0 cm djup dusch				
					5851-1001
	Termostatblandare FMM 9210-5050 Blandaren är utrustad med vingar för enkel manövrering. Förokromad, c/c 16,0 cm				
					5853-1002
	Termostatblandare MORA RH 710055.S.A Blandaren är utrustad med spakar, (längd 7,5 cm) för vattenflöde och värmereglering. Förokromad, c/c 16,0 cm				
					5853-1003
	Schampohylla Hyllan hängs på blandaren och fixeras med sugkoppar. Höjd, 44,0 cm, 3 plan, Färg, Alu-Design				
		25,0	10,0	44,0	5854-1001
	Duschpall med ställbara ben Ställbar 45,0 - 55,0 cm 40,0 cm i diameter Max brukarvikt 130 kg				
					5855-1002

		Bredd (cm)	Djup (cm)	Höjd (cm)	Art.nr
	Ramp Används av rullstolsburen brukare för att kunna rulla in i duschen. Läggs på golvet och fixeras med självhäftande fästen.				
		75,0	71,0	7,0	5858-1003
	Trappavsats Används för att underlätta insteget i duschen. Läggs på golvet och fixeras på golvet med självhäftande fästen.				
		51,0	51,0	3,5	5858-1005
	Torkställning Placeras fristående på golv eller inne i duschen. Färg, Alu-design				
		90,0	54,0	83,0	5859-1001
	Torkhiss Fästen skruvas i tak, torkställningen sänks ner när duschen inte används. Färg, vit				
		100,0	50,0		5859-1002
	Halvhögt draperi inkl. fästen Används när assistent hjälper till vid duschning.				
		120,0		100,0	5860-1001
		140,0		100,0	5860-1002
	Blandargenomföringar R 15 utv M26 x 1,5 (Säljs i par)				
					5870-1001
	Flexibla vattenslangar 2 st anslutningsslangar 150,0 cm / styck (Säljs i par)				
					5871-1001

Granbergs förbehåller sig rätten att ändra i konstruktion och utförande.
Färgavvikelse från katalogen kan förekomma.
Granbergs förbehåller sig rätten att ändra i sortimentet.

Formgivning och produktion av katalog: Granberg Interior AB

Forhandler i Norge

Astec A.S.

Postboks 12 Bryn, NO – 0611 Oslo
Nils Hansens vei 2, NO – 0667 Oslo
Tlf.: 22 72 23 55 • Fax: 22 72 38 19
E-post: post@astec.no • www.astec.no



Granberg Interior AB
Box 6112 • SE-600 06 Norrköping • Sverige
Tel: +46 (0)11-19 77 50 • Fax: +46 (0)11-12 76 76
E--post: info@granberg.se • Internet: www.granberg.se