

## SE Användarmanual Baselift



### SE Produkter

#### Lyftsystem till bänkskivor

Bänklift till kök - Granberg Baselift 6300 / 6310  
 Hörnbänklift Granberg Baselift Corner 6301 / 6311  
 Hörnbänklift Granberg Baselift Corner 6302 / 6312  
 Hörnbänklift Granberg Baselift Corner 6303 / 6313

#### Modulbänkar - Skola, Vård & Omsorg

Höj- och sänkbar Arbetsbänk Granberg Bänkmodul CT  
 Höj- och sänkbar diskbänk Granberg Diskbänksmodul ES11  
 Höj- och sänkbar diskbänk Granberg Diskbänksmodul ES20  
 Höj- och sänkbar diskbänk Granberg Diskbänksmodul ES30  
 Höj- och sänkbar diskbänk Granberg Diskbänksmodul ES4  
 Höj- och sänkbar diskbänk Granberg Diskbänksmodul ESH  
 Höj- och sänkbar Köksbänk Granberg Kombimodul ES1154  
 Höj- och sänkbar Köksbänk Granberg Kombimodul ES2054  
 Höj- och sänkbar Köksbänk Granberg Kombimodul ES3054  
 Höj- och sänkbar Miniköksmodul Granberg ESF  
 Höj- och sänkbar Rostfri Köksbänk Granberg Kombimodul ESH54  
 Höj- och sänkbar spishäll Granberg Spishällsmodul S4  
 Höj- och sänkbart Pentry Granberg Miniköksmodul ES1152  
 Höj- och sänkbart Pentry Granberg Miniköksmodul ESFS

Forhandler i Norge:

ASTEC AS  
 Kapellveien 18, 1410 Kolbotn  
 22 72 23 55 • astec.no



1. Introduktion
2. Försäkran om överensstämmelse med EU-Direktiv
3. Avsedd användning
4. Tekniska data
5. Säker användning
6. Säkerhetsutrustning
7. Lastfördelning och sidokrafter
8. Åtgärder efter avslutad användning
9. Anvisningar för återanvändning
10. Reservdelslista
11. Elsystem / Elschema

Forhandler i Norge:

ASTEC AS  
Kapellveien 18, 1410 Kolbotn  
22 72 23 55 • [astec.no](http://astec.no)



# 1. Introduktion

Vi har nöjet att leverera en Granberg Bänklyftare, ett elektriskt höj- och sänkbart lyftsystäm. Bänklyftaren används separat, eller tillsammans med Granberg Väggskåpslyftare och blir då en total anpassning av köket. Enheten passar kök av olika fabrikat, vilka är tillverkade enligt standarden EN 1116 och EN 1153.

## Endast behöriga personer får använda Bänklyftaren!

Behörighet innebär skyldighet att ta del av instruktionerna, samt att följa dem. Det är mycket viktigt att ni läser och förstår instruktionerna innan ni använder Bänklyftaren. Om ni har frågor - kontakta er leverantör.

Denna instruktion ska finnas tillgänglig för berörd personal, förvaras på skyddad plats och ska åtfölja produkten, om den övergår till annan installationsplats eller annan bostadsägare.

**Korrekt användning, manövrering, inspektioner och underhåll är avgörande för effektivt och säkert arbete.**

# 2. Försäkran om överensstämmelse med EU-Direktiv

Denna produkt är CE-märkt och försäkras därmed vara i överensstämmelse med de grundläggande kraven gällande funktion och säkerhet, i enlighet med de aktuella Maskin-, EMC- och Lågspänningsdirektiven. Separat "EG-Försäkran om överensstämmelse" återfinns i separat dokument.

# 3. Avsedd användning

Bänklyftaren är avsedd att genom en vertikalrörelse manövrera bänkskiva, lådor, etc. som monteras på den, till en bekväm placering, för att utföra normala köksgöromål. Användningen ska ske inomhus, under normala bostadsförhållanden beträffande temperatur, fuktighet och belysning. I bänkskivan kan man bygga in t. ex. spishäll och diskbänk.

Bänklyftarens utförande kan vara rak eller i vinkel. Bänklyftaren är ej avsedd för användning i fuktiga utrymmen.

Avgränsande bänkar och bänkskåp förutsätts vara konstruerade och tillverkade enligt Standard EN 1153 och EN 1116 eller enligt senaste svensk köksstandard.



Bänkskiva på angränsande skåp får inte sticka ut över dess stomme. Utstick av bänkskiva på angränsande skåp utgör klämrisk och accepteras inte!

Varje annan användning än den ovan angivna förutsätter godkännande av Granbergs och definiering av de aktuella tillåtna arbetsförhållandena. Kontakta Granbergs för att få planerad förändring godkänd!

Massiva träbänkskivor rekommenderas ej.

Forhandler i Norge:

ASTEC AS  
Kapellveien 18, 1410 Kolbotn  
22 72 23 55 • astec.no



## 4. Tekniska data

<b>Montering, vägg</b>	6300HA / 6300LA, 6301HA / 6301LA, 6302HA / 6302LA, 6303HA / 6303LA
<b>Montering, golv</b>	6310HA / 6310LA, 6311HA / 6311LA, 6312HA / 6312LA, 6313HA / 6313LA
<b>Fronthöjd, 40 mm</b>	6300LA / 6310LA, 6301LA / 6311LA, 6301LA / 6312LA, 6303LA / 6313LA
<b>Fronthöjd, 103 mm</b>	6300HA / 6310HA, 6301HA / 6311HA, 6301HA / 6312HA, 6303HA / 6313HA
<b>Stomdjup från vägg</b>	560 - 590 mm
<b>Djup bänkskiva (15 mm grundare än bänkskivor på fasta skåp)</b>	565 - 630 mm
<b>Vertikalrörelse, max</b>	300 mm
<b>Hastighet</b>	30 mm / Sek.
<b>Elanslutning</b>	Stickkontakt för 230 V, max 5 A Baselift Corner: 2 x Stickkontakter för 230 V, max 5 A
<b>Max antal arbetscykler</b>	1 / 10 min.
<b>Säkerhet</b>	Klämskyddslist är placerad under bänkens framkant
<b>Lyftkraft</b>	100 kg
<b>Kapslingsklass</b>	IP 20
<b>Springa i sidled till angränsande vägg / skåp</b>	5 mm
<b>Springa till vägg (för kakel)</b>	15 mm
<b>Kakelsättning</b>	Från 700 mm över golv (alternativt ända ner till golv)

Forhandler i Norge:

ASTEC AS  
Kapellveien 18, 1410 Kolbotn  
22 72 23 55 • astec.no



## 5. Säker användning

Bänklifytaren är konstruerad och försedd med säkerhetsanordningar för att förebygga och undvika skador och olyckor. Det är ändå mycket viktigt att användaren är väl instruerad i sättet att installera och handha Bänklifytaren.

I det följande avses med Bänklifytaren såväl maskinen som påmonterade tillbehör såsom lådor, diskbankar och spishällar.

- Använd Bänklifytaren endast till det den är avsedd för.
- Handhavandet måste ske på ett sådant sätt att risk för skador på person och egendom inte uppstår.
- Bänklifytaren får endast handhas av personer som läst och förstått dessa instruktioner och har behörighet för att använda den.
- Tänk på att du som användare har ansvar för att ingen kommer till skada.
- Bänklifytaren och arbetsområdet måste vara i fullgott skick. Bänklifytaren får ej användas om skador eller fel uppkommit som påverkar drift- och funktionssäkerheten.
- Vidrör inte någon del av lyften vid körning. Tryck enbart på manöverknappen för önskad rörelseriktning.
- Stick aldrig in händer, armar eller andra kroppsdelar eller föremål över eller under bänkskivan eller skåpen då Bänklifytaren körs. Speciellt stora klämrisker uppstår om rullstolsburna personer sitter under bänken.
- Kör inte Bänklifytaren med utdragna lådor.
- Höj inte Bänklifytaren om inte utrymmet över den är fri från personer eller föremål. Speciellt om Bänklifytaren används under en Väggskåpslyft som har inställbar höjd är risken särskilt stor att man inte är observant på utrustning eller varor som kan komma i kläm.
- Observera klämrisk mellan Bänklifytarens bänk och intilliggande bänkar.
- Anordningar under bänken, t. ex. djupa hoar kan innebära utökade klämrisker.
- Endast laster som är stabilt och säkert arrangerade får hanteras. Tänk på stjälpningsrisken för material på bänken som har instabil uppställning, t. ex. som är värdeslöst staplat.
- Säkerhetsanordningar får ej sättas ur bruk eller avlägsnas.
- Förändringar av Bänklifytaren som påverkar drift- eller funktionssäkerhet är inte tillåtna.
- Överbelasta inte Bänklifytaren och ge akt på att lastfördelningen är den rätta.
- Det är absolut förbjudet för personer att vistas på bänken, att kliva på utdragna lådor eller att använda Bänklifytaren för lyft av personer.
- Eftersträva alltid att placera lasten fördelad på bänken, för att undvika snedbelastning. Beakta risken att lasten kan komma i rullning, glida eller rasa.
- Använd säkra och tillräckliga lyftmetoder vid hantering av last till och från Bänklifytaren. Ge speciellt akt på hantering av tungt gods, samt gods med farligt innehåll eller med vassa hörn och kanter.
- Tänk på riskerna med de arbeten som utförs på Bänklifytaren. Riskerna är beroende av den utrustning som finns på bänkskivan.
- Bänklifytaren ska årligen genomgå kontroll i syfte att förebygga olycksfall.
- Boverkets, Elsäkerhetsverkets, Arbetsmiljöverkets och andra myndigheters föreskrifter ska efterlevas.
- Använd inte Bänklifytaren som domkraft för t. ex. lyft av varor från golvet.
- Använd inte Bänklifytaren i potentiellt explosiv miljö.
- Vid användning i publik miljö, speciellt där barn kan komma in i maskinens arbetsområde, ska operatören vidta tillräckliga åtgärder för att förhindra att personer kommer in i riskområdet då maskinen körs, t. ex. genom att avspärra arbetsområdet.
- Skyltar och märkningar får ej avlägsnas eller göras oläsliga.
- Vid inspektioner, service och reparationer ska det ej finnas last på bänken eller i lådor. Bänklifytaren kan behöva demonteras för att utföra service och reparationer. De vanligaste funktionerna kan dock nås genom att demontera täckskivorna.
- Installation, service och reparationer får endast utföras av personal som har erforderlig kompetens.
- Endast Granbergs originalreservdelar ska användas vid utbyte av delar. Vårt garantiåtagande kan annars upphävas i sin helhet.
- Ändra eller modifiera aldrig några komponenter som på något sätt kan påverka maskinens säkerhet och stabilitet.

Forhandler i Norge:

ASTEC AS  
Kapellveien 18, 1410 Kolbotn  
22 72 23 55 • astec.no



## 6. Säkerhetsutrustning

Bänklyftarens undersida är försedd med klämskyddslist. Om klämskyddet trycks in stannar bänklyftaren omedelbart. Klämskyddets funktion ska kontrolleras ofta.



## 7. Lastfördelning och sidokrafter

Observera att maxlast avser last placerad jämnt utbredd och fördelad på hela bänkytan.

Punktlaster tillåts ej.

Bänkskiva, spishäll, diskbänk och annan utrustning ska inräknas i lasten.

Det är absolut förbjudet för personer att vistas på bänken, att kliva på utdragna lådor eller att använda lyftaren för lyft av personer.

### Grundkravet på lastfördelning:

**100 % av märklasten utbredd över hela bänkytan, med tyngdpunkten i bänkytan eller lägre.**

**Sidokrafter tillåts ej.**

Sidokrafterna uppstår t. ex. genom att man trycker mot Bänklyftaren eller lasten.

Det är mycket svårt att kontrollera hur stor den aktuella sidokraften är, så största försiktighet måste alltid iakttas.

Förutom Bänklyftarens inbyggda säkerhetsarrangemang kan ytterligare säkerhetsåtgärder krävas på eller intill Bänklyftaren. Diskutera lämpliga åtgärder med Granbergs representant eller med skyddsombud, arbetarskyddsbesiktningsman eller motsvarande.

Vi rekommenderar att en Riskanalys enligt Maskindirektivet upprättas för den aktuella arbetssituationen. Om tilläggsutrustning monteras av användaren måste Granbergs kontaktas för godkännande av belastningsförhållandena.

Se också avsnitt "Säker användning", beträffande säkra förhållanden och risker vid hantering av lyftaren och lasten!

### Maxlast på bänklyftare: 100 kg

**Bänkskiva och övrig utrustning ska inräknas i lasten. Observera att maxlast avser last placerad jämt utbredd och fördelad inom hela lastutrymmet.**

## 8. Åtgärder efter avslutad användning

Bänklyftaren ska efter utfört arbete lämnas i sitt aktuella läge.

Stäng av huvudströmbrytaren om obehörig användning kan förekomma. För att förhindra obehörig användning kan dessutom manöverpanelen förses med säkerhetslås, varigenom manöverkretsen kopplas bort.

Forhandler i Norge:

ASTEC AS  
Kapellveien 18, 1410 Kolbotn  
22 72 23 55 • astec.no



## 9. Anvisningar för återanvändning

Vid återanvändning av Bänklyftaren ska den rengöras, besiktigas och funktionskontrolleras innan den sätts upp på den nya platsen. Vi rekommenderar att maskinen sänds till Granbergs eller Granbergs representant för att få detta åtgärdat.

Vid ny installationsplats ska förnyad riskanalys utföras.

Maskinen är tillverkad av återvinningsbara material eller av material som kan återanvändas.

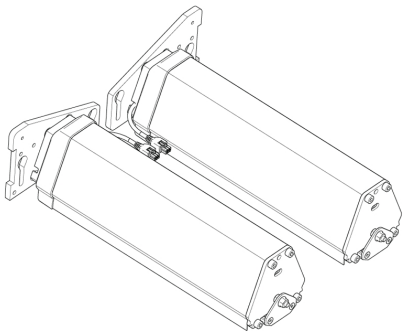
## 10. Reservdelslista

Om någon detalj inte fungerar eller har gått sönder, kontakta er leverantör. Endast Granbergs originalreservdelar ska användas vid utbyte av delar. Vårt garantiåtagande kan annars upphävas i sin helhet.

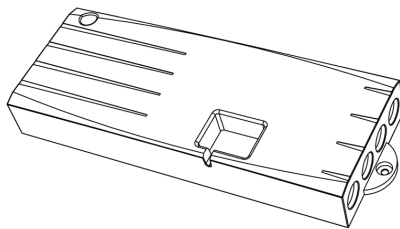
### Returnering av reservdelar:

Tag kontakt med Granbergs vid retur av delar. Återsänd inte reservdelar som förslitits genom normal användning eller skadats genom olyckshändelse. Återsänd förslitna, skadade eller obrukbara delar om fel anses falla under garantiåtagandet. Returnera i så fall delarna omgående, då annars rätten till ersättning kan gå förlorad.

Vid reservdelsbeställning var god ange Bänklyftarens tillverkningsnummer och typ.



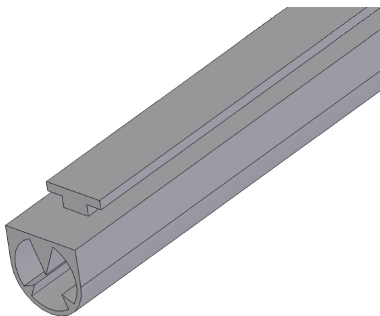
Motorben



Styrenhet



Nyckel till säkerhetslås



Klämskyddslis



Infälld knapp, Aluminium

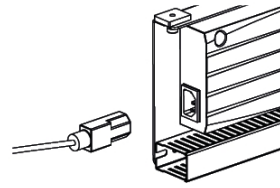
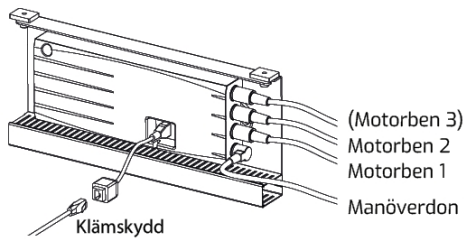
Forhandler i Norge:

ASTEC AS  
Kapellveien 18, 1410 Kolbotn  
22 72 23 55 • astec.no

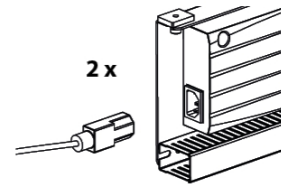
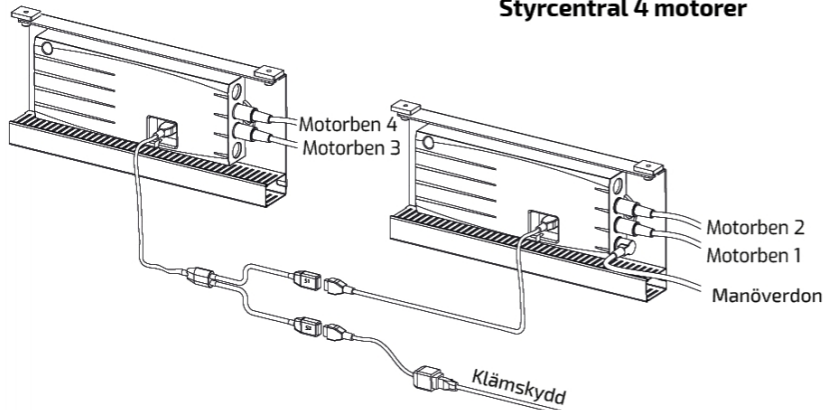


## 11. Elsystem / Elschema

### Styrcentral 2-3 motorer



### Styrcentral 4 motorer



Forhandler i Norge:

ASTEC AS  
Kapellveien 18, 1410 Kolbotn  
22 72 23 55 • astec.no

