

# SE Drift och underhållsanvisning Baselift

## 1. Drift

Baselift en elektriskt höj- och sänkbar köksbänk. Anvisningen omfattar rak bänkliftare och hörnbänkliftare.

Justering av höjd sker med hjälp av vägg- eller golvmonterade motorer.

Baselift är utrustad med klämskydd under ramens framkant för att stoppa rörelse nedåt vid motstånd.

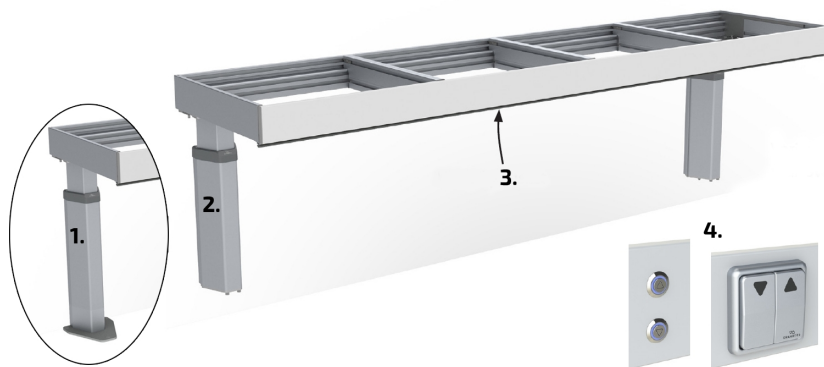
- Tryck och håll in knappen för att starta manövreringen.
- Släpp knappen när köksbänken befinner sig på önskad nivå.

**Pos. 1** - Golvmonterad motor

**Pos. 2** - Vägghöjningsmotor

**Pos. 3** - Klämskyddslist

**Pos. 4** - Varianter av knappar för manövrering upp / ned.



## 2. Underhåll

Bänkliftaren är underhållsfri. Smörjning och andra åtgärder är utförda på fabrik för lyftarens hela livstid. Ur säkerhetssynpunkt bör dock vissa komponenter kontrolleras årligen.

- Inspektioner, service och reparationer ska utföras av kompetent personal.
- Tag bort föremål från bänken innan underhålls- och reparationsarbeten utförs.

## 3. Funktionsprov

1. Kontrollera att höjning och sänkning sker jämt och utan missljud längs lyftarens hela rörelse. (700-1000 mm från golv)
2. Kontrollera att inte kablar, vatten- & avloppsslangar är skadade, klämda eller att de bryts.
3. Kontrollera att vägginfästningen är intakt.
4. Kontrollera klämskyddslistens funktion genom att köra lyftaren nedåt och samtidigt trycka på klämskyddslistan. Lyftaren ska omedelbart stanna och vända upp.

Forhandler i Norge:

ASTEC AS  
Kapellveien 18, 1410 Kolbotn  
22 72 23 55 • astec.no



## 4. Rengöring

Rengör med ljummet vatten och rengöringsmedel. Använd mjuk trasa eller liknande. Efter rengöring ska ytorna torkas torra för att undvika kalkavlagringar.

**Repande rengöringsmedel eller repande verktyg t.ex. stålull får inte användas.  
Beakta att produkten innehåller elektriska komponenter.**

## 5. Driftbok - Service och underhåll

Order	Serial	Date
<b>Datum</b>	<b>Datum</b>	
<b>Signatur</b>	<b>Signatur</b>	
<b>Noteringar</b>	<b>Noteringar</b>	
<b>Datum</b>	<b>Datum</b>	
<b>Signatur</b>	<b>Signatur</b>	
<b>Noteringar</b>	<b>Noteringar</b>	

Forhandler i Norge:

ASTEC AS  
Kapellveien 18, 1410 Kolbotn  
22 72 23 55 • astec.no

