

## **SE** Användarmanual Verti 840



### **SE** Produkter

#### **Lyftsystem till väggskåp**

Vertikal lyftinsats för väggskåp - Granberg Verti 840

Forhandler i Norge:

ASTEC AS  
Kapellveien 18, 1410 Kolbotn  
22 72 23 55 • astec.no



1. Introduktion
2. Försäkran om överensstämmelse med EU-Direktiv
3. Avsedd användning
4. Manövrering
5. Tekniska data
6. Säker användning
7. Säkerhetsutrustning
8. Lastfördelning och sidokrafter
9. Åtgärder efter avslutad användning
10. Anvisningar för återanvändning
11. Reservdelslista

Forhandler i Norge:

**ASTEC AS**  
Kapellveien 18, 1410 Kolbotn  
22 72 23 55 • [astec.no](http://astec.no)



# 1. Introduktion

Vi har nöjet att leverera en Granberg Interior Verti Skåpinsats, ett elektriskt höj- och sänkbart lyftsystem för montering i nya eller befintliga väggskåp. Används separat, eller tillsammans med Granbergs bänkllyftar och blir då en total anpassning av köket.

Enheten passar alla förekommande väggskåp av olika fabrikat vilka är tillverkade enligt standarden EN 1116 och EN 1153.

## Endast behöriga personer får använda Verti!

Behörighet innebär skyldighet att ta del av, samt följa instruktionerna.

Det är mycket viktigt att ni läser och förstår instruktionerna innan ni använder Verti. Om ni har frågor - kontakta er leverantör.

Denna manual ska finnas tillgänglig för berörd personal, förvaras på skyddad plats och ska åtfölja produkten, om den övergår till annan installationsplats eller annan bostadsägare.

**Korrekt användning, manövrering, inspektioner och underhåll är avgörande för effektivt och säkert arbete.**

# 2. Försäkras om överensstämmelse med EU-Direktiv

Denna produkt är CE-märkt och försäkras därmed vara i överensstämmelse med de grundläggande kraven gällande funktion och säkerhet, i enlighet med de aktuella Maskin-, EMC- och Lågspänningsdirektiven. Separat "EG-Försäkras om överensstämmelse" återfinns i separat dokument.

# 3. Avsedd användning

Skåpinsats Verti är avsedd att genom en vertikalrörelse manövrera ett hyllsystem till en bekväm placering för i- och urplockning av normala köksskåpsvaror, t.ex. torra specerivaror och hushållsföremål. Verti monteras i ett köksskåp av massivt trä eller av lackerade eller laminerade spånskivor. Användningen ska ske inomhus, under normala bostadsförhållanden beträffande temperatur, fuktighet och belysning. Verti är ej avsedd för användning i fuktiga utrymmen.

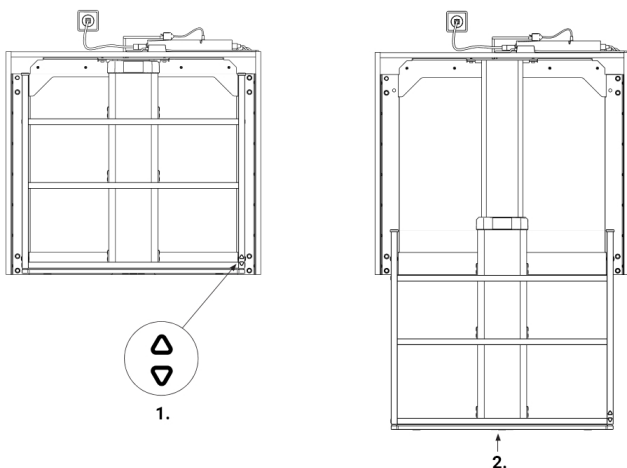
Skåpinsats Verti levereras endera för montage i en ny skåpstomme, bestående av sidor och taksiva, eller för montage i befintligt skåp, där hyllor och bottenskiva måste demonteras innan Verti monteras in.

Väggskåpen förutsätts vara konstruerade och tillverkade enligt Standard EN 1153 och EN 1116 eller enligt senaste svensk köksstandard.

# 4. Manövrering

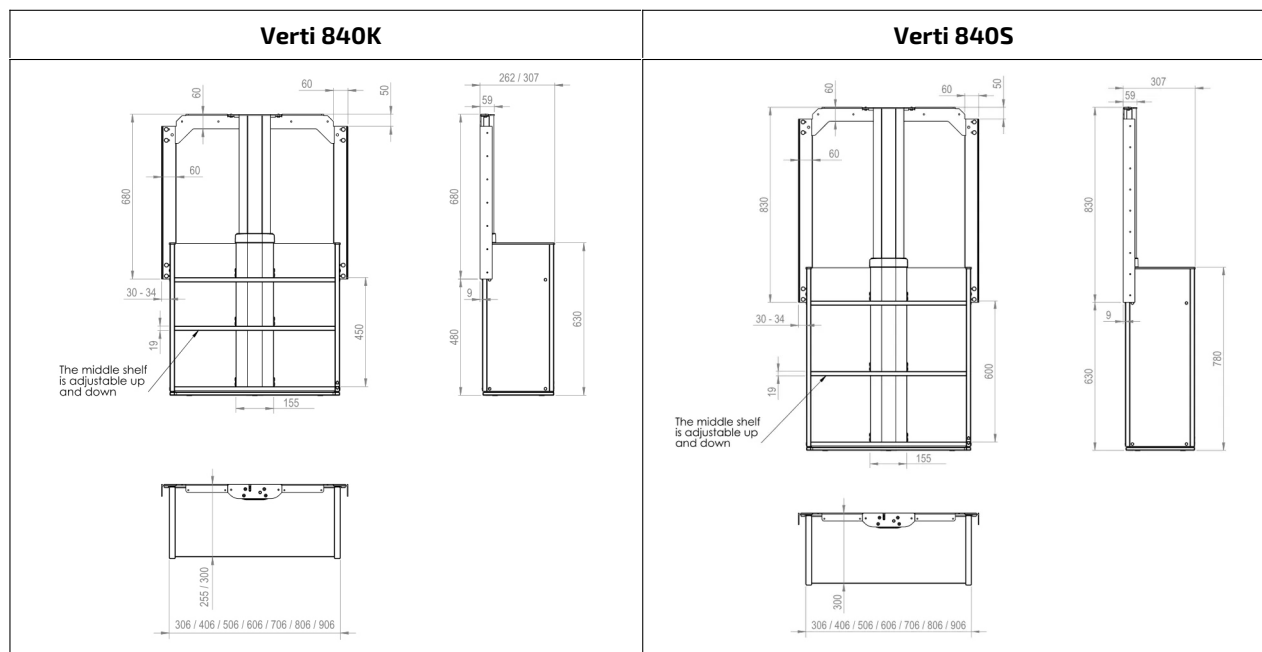
Verti är ett elektriskt system som höjer och sänker skåphyllor snabbt och tyst till eller från arbetsytan.

Håll in knappen för att starta funktionen. Släpp knappen när hyllorna är på önskad nivå.



1 = UPP / NER, 2 = Klämskydd

## 5. Tekniska data



	<b>840KA</b>	<b>840KB</b>	<b>840SA</b>	<b>840SB</b>
<b>Skåpbredd, (invändigt)</b>	360 - 960 mm	360 - 960 mm	360 - 960 mm	360 - 960 mm
<b>Hyllbredd</b>	290 - 890 mm	290 - 890 mm	290 - 890 mm	290 - 890 mm
<b>Skåphöjd</b>	700-840 mm	700-840 mm	Min. 850 mm	Min. 850 mm
<b>Skåpdjup, min</b>	267 mm	312 mm	267 mm	312 mm
<b>Hyllans djup</b>	240 mm	285 mm	285 mm	285 mm
<b>Vertikalrörelse, max</b>	485 mm	485 mm	485 mm	630 mm
<b>Tid för lyft- eller sänkrörelse, ca.</b>	12 s.	12 s.	16 s.	16 s.
<b>Elanslutning</b>	Stickkontakt för 230 V, max 5 A	Stickkontakt för 230 V, max 5 A	Stickkontakt för 230 V, max 5 A	Stickkontakt för 230 V, max 5 A
<b>Max antal arbetscykler / timme</b>	6	6	6	6
<b>Manöverspänning</b>	5 V DC	5 V DC	5 V DC	5 V DC
<b>Egenvikt med hyllor, max. storlek</b>	26 kg	26 kg	27 kg	27 kg
<b>Max last i skåp</b>	60 kg	60 kg	60 kg	60 kg
<b>Ljudtryck</b>	< 70 dB(A)	< 70 dB(A)	< 70 dB(A)	< 70 dB(A)

Forhandler i Norge:

ASTEC AS  
Kapellveien 18, 1410 Kolbotn  
22 72 23 55 • astec.no



## 6. Säker användning

För att bäst utnyttja Vertilyftens egenskaper samt att förebygga och undvika skador är det viktigt att ni noggrant läser igenom instruktionerna och använder den på rätt sätt.

- Använd Verti endast till det den är avsedd för.
- Handhavandet måste ske på ett sådant sätt att risk för skador på person och egendom inte uppstår.
- Tänk på att du som användare har ansvar för att ingen kommer till skada.
- Lyften och arbetsområdet måste vara i fullgott skick. Den får ej användas om skador eller fel uppkommit som påverkar drift- och funktionssäkerheten. Ej heller om lyften har reparerats, ändrats eller justerats utan ansvarig persons tillstånd och godkännande.
- Manöverdonet ska vara placerat så att operatören har full uppsikt över Verti och dess omgivning under hela tiden som rörelser äger rum.
- Låt aldrig Verti komma i kontakt med angränsande föremål.
- Säkerhetsanordningar får ej sättas ur bruk eller avlägsnas.
- Förändringar av Verti som påverkar drift- eller funktionssäkerhet är inte tillåtna.
- Skyltar och märkningar får ej avlägsnas eller göras oläsliga.
- Använd säkra och tillräckliga lyftmetoder vid hantering av last till och från Verti. Ge speciellt akt på hantering av tungt gods, samt gods med farligt innehåll eller med vassa hörn och kanter.
- Verti ska årligen genomgå kontroll i syfte att förebygga olycksfall.
- Boverkets, Elsäkerhetsverkets, Arbetsmiljöverkets och andra myndigheters föreskrifter ska efterlevas.
- Det är förbjudet för personer att vistas i väggskåpet, att hänga i skåphyllorna eller att använda lyften för lyft av personer.
- Använd inte Verti som lyftanordning för t.ex. lyft av varor från golvet.
- Maskinen ska inte ha direktkontakt med livsmedel. Använd inte Verti i potentiellt explosiv miljö.
- Vid användning i publik miljö, speciellt där barn kan komma in i maskinens arbetsområde, ska operatören vidta tillräckliga åtgärder för att förhindra att personer kommer in i riskområdet då maskinen körs eller är nerkörd från parkeringsläget, t.ex. genom att avspärra arbetsområdet.
- Vid inspektioner, service och reparationer ska det ej finnas last i skåpet. Hyllorna kan behöva demonteras från lyften för att utföra service och reparationer.
- Installation, service och reparationer får endast utföras av personal som har erforderlig kompetens.
- Endast Granbergs originalreservdelar ska användas vid utbyte av delar. Vårt garantiåtagande kan annars upphävas i sin helhet.

### Insättning av hushållsföremål.

Placera föremålen i god ordning med de mest använda längst ner i skåpet. Se till att föremålen ej sticker ut utanför hyllkanterna. Beakta risken att lasten kan komma i rullning, glida eller rasa. Placera lätta och tunga föremål så att vikten fördelas och balans uppstår på hyllorna. Se även avsnittet tillåten lastfördelning

### Lämpliga föremål att placera på Verti

I skåpet kan förvaras exempelvis: matporcelin, dricksglas, bunkar, koppar, och muggar, specerivaror i hårda förpackningar.

### Olämpliga föremål

Kastruller, stekpannor och andra föremål med utstående långa handtag. Bestick och andra små lösa föremål om de inte placeras i stabila behållare. Flytande varor, t.ex. drycker, i mjuka förpackningar. Varor förpackade i mjuka plast- och papperspåsar. Skärknivar

### Tillåten höjd för föremål på den övre hyllan

Den maximala höjden på föremål på den övre hyllan är 14 cm.

### Körning upp eller ner

Lyften sänker eller höjer hyllplanen i en vertikal rörelse till eller från en underliggande arbetsyta. Körning sker med knappen UPP respektive NER (markeras med pilar för rörelseriktningen). Rörelsen pågår så länge knappen hålls intryckt, eller till ändläget nås. Tryck enbart på manöverknappen för önskad rörelseriktning. Vidrör inte någon del av lyften vid körning.

### Kör en lyft i taget

Om köket innehåller fler lyftanordningar får endast en lyft köras vid varje tillfälle, för att kontrollen över körningen ska vara den bästa.

## Körning med öppna eller stängda skåpluckor

Luckorna kan vara öppna eller stängda. Observera följande:

- **Öppna luckor:** Risken ökar att instabilt staplade föremål ramlar ner från hyllan.
- **Stängda luckor:** Se till att inga föremål sticker ut utanför hyllorna eftersom dessa kan klämmas mot skåpluckornas underkant.

### Om fel uppstår

Om någon klämning eller annat fel uppstår under körning ska manöverknappen genast släppas, så att rörelsen upphör. Om tillfällig körning åt motsatt håll avhjälper felet godkänns denna åtgärd.

Om felet är av annan art, t.ex. att skåpinsatsen rör sig utan att ett manöverdon är intryckt, ska strömförsörjningen genast brytas genom att ta bort stickproppen från vägguttaget, eller att bryta med huvudströmbrytaren. Tillkalla sedan installatören för reparation.



Sänk inte Verti om inte utrymmet under den är fri från personer eller föremål. Speciellt om Verti används ovanför en arbetsbänk som har inställbar höjd är risken särskilt stor att man inte är observant på utrustning eller varor som kan komma i kläm.



Vid lyftning med stängda skåpluckor finns risk att klämma sig mellan hyllplan och lucka eller att föremål på hyllplan är placerat alltför långt ut så att det kommer i kontakt med skåplucka.

Stick aldrig in händer, armar eller andra kroppsdelar eller föremål i lyftanordningen då hyllorna är i rörelse.



Lasta inte föremål över sidokanten.

## 7. Säkerhetsutrustning

Under den nedersta hyllan finns ett heltäckande klämskydd med vändande funktion. Om klämskyddet trycks in gör Verti en lyft Rörelse, tills hindret som aktiverat rörelsen inte längre påverkar klämskyddet.

Tänk på att klämskyddet fordrar en viss kraft för att aktiveras, så alltför spröda föremål kan gå sönder innan säkerhetsplattan har tryckts in. Klämskyddets funktion ska kontrolleras ofta.

Forhandler i Norge:

ASTECS AS  
Kapellveien 18, 1410 Kolbotn  
22 72 23 55 • astec.no



## 8. Lastfördelning och sidokrafter

### Grundkravet på lastfördelning:

- 100 % av märklasten utbredd över hela skåpvolymen.
- Lastens tyngdpunkt förutsätts vara i eller under skåpets centrum.
- Sidokrafter tillåts ej.

Sidokrafterna uppstår t.ex. genom att man trycker mot hyllorna eller lasten. Det är mycket svårt att kontrollera hur stor den aktuella sidokraften är, så största försiktighet måste alltid iakttas.

Förutom inbyggda säkerhetsarrangemang kan ytterligare säkerhetsåtgärder krävas på eller intill lyften. Diskutera lämpliga åtgärder med Granbergs representant eller med skyddsombud, arbetsmiljöbesiktningsman eller motsvarande.

Vi rekommenderar att en Riskanalys enligt Maskindirektivet upprättas för den aktuella arbetssituationen.

Om tilläggsutrustning monteras av brukaren måste Granbergs kontaktas för godkännande av belastningsförhållandena.



Felaktig lastfördelning!



Korrekt lastfördelning!

## 9. Åtgärder efter avslutad användning

Verti ska efter utfört arbete lämnas i helt upplyft läge, parkeringsläget.

Slå av huvudströmbrytaren och lås den i spärrat läge om obehörig användning kan förekomma.

För att förhindra obehörig användning kan dessutom manöverpanelen förses med nyckelvred, varigenom manöverkretsen kopplas bort. Den kan också placeras inne i ett låsbart skåp.

## 10. Anvisningar för återanvändning

Vid återanvändning av Verti ska den rengöras, besiktigas och funktionskontrolleras innan den sätts upp på den nya platsen.

Vi rekommenderar att maskinen sänds till Granbergs eller Granbergs representant för att få detta åtgärdat.

Maskinen är tillverkad av återvinningsbara material eller av material som kan återanvändas.

Forhandler i Norge:

ASTEC AS  
Kapellveien 18, 1410 Kolbotn  
22 72 23 55 • astec.no



## 11. Reservdelslista

Om någon detalj inte fungerar eller har gått sönder, kontakta er leverantör.

Endast Granbergs originalreservdelar ska användas vid utbyte av delar. Vårt garantiåtagande kan annars upphävas i sin helhet.

### Returnering av reservdelar:

Tag kontakt med Granbergs vid retur av delar. Återsänd inte reservdelar som förslitits genom normal användning eller skadats genom olyckshändelse. Återsänd förslitna, skadade eller obrukbara delar om fel anses falla under garantiåtagandet. Returnera i så fall delarna omgående, då annars rätten till ersättning kan gå förlorad.

Vid reservdelsbeställning var god ange Väggskäpslyftens tillverkningsnummer och typ.

Forhandler i Norge:

ASTEC AS  
Kapellveien 18, 1410 Kolbotn  
22 72 23 55 • astec.no

