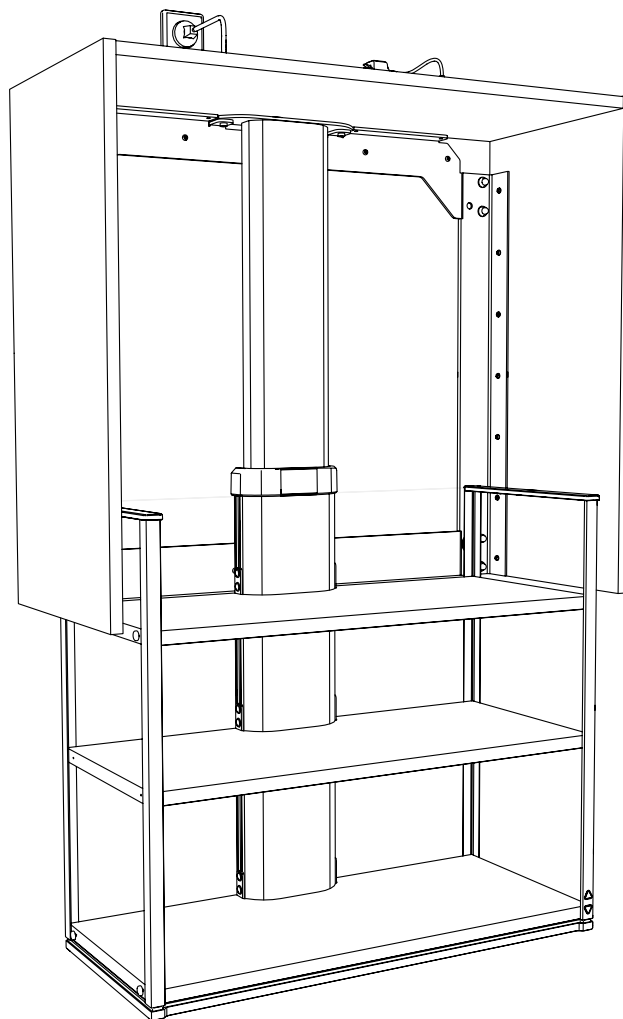


 **Installationsanvisning**
Verti 840

 **Installation Instructions**
Verti 840

 **Montageanleitung**
Verti 840

 **Manuel D'instructions**
Verti 840



Forhandler i Norge:

ASTECS AS
Kapellveien 18, 1410 Kolbotn
22 72 23 55 • astec.no



Förberedelser / Preparations / Vorwort

SV Tack för att ni har valt att installera en produkt från Granberg!

För att produkten ska fungera säkert är det ytterst viktigt att installationsanvisningen följs.

Installatör skall läsa och förstå hela installationsanvisningen innan installation påbörjas.

Installatören ansvarar för att golvkonstruktioner uppfyller de krav som ställs och att fästelement klarar de krafter som kan uppstå.

Installatör ansvarar även för att rätt behörighet och kompetens finns för elarbete.

Efter utförd installation ska produkten funktionstestas enligt avsnitt på s. 14.

EN Thank you for choosing to install a product from Granberg!

In order for the product to work safely and securely, it is extremely essential that the installation instructions be followed.

The installer should read and understand all the installation instructions before installation begins.

It is the installer who is responsible for floor and wall structures meeting the set requirements and that fasteners can withstand the forces that may occur.

The installer is also responsible for the right authority and skills being available for electric works.

After completed installation, the product shall be functionally tested according to sections on p. 14.

DE Vielen Dank, dass Sie sich für die Installation eines Produkts von Granberg entschieden haben!

Für die Sicherheit ist es wichtig, den Anweisungen in der Montageanleitung folge zu leisten.

Der Monteur muss vor der Montage die gesamte Anleitung gelesen und verstanden haben.

Der Monteur trägt die Verantwortung für die Tragfähigkeit der Wand und der Auswahl der richtigen Befestigungsmittel, unter Berücksichtigung der auftretenden Kräfte.

Der Monteur ist auch für die Stromanschlüsse verantwortlich und muss entsprechend qualifiziert sein.

Nach der Montage muss eine Funktionsprüfung gemäß der Beschreibung aus Seite 14 stattfinden.

FR Merci d'avoir choisi d'installer un produit de Granberg!

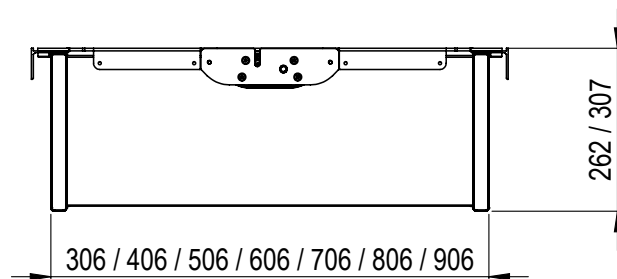
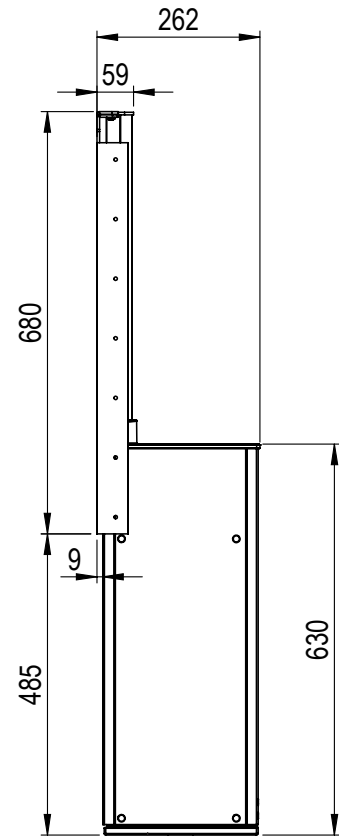
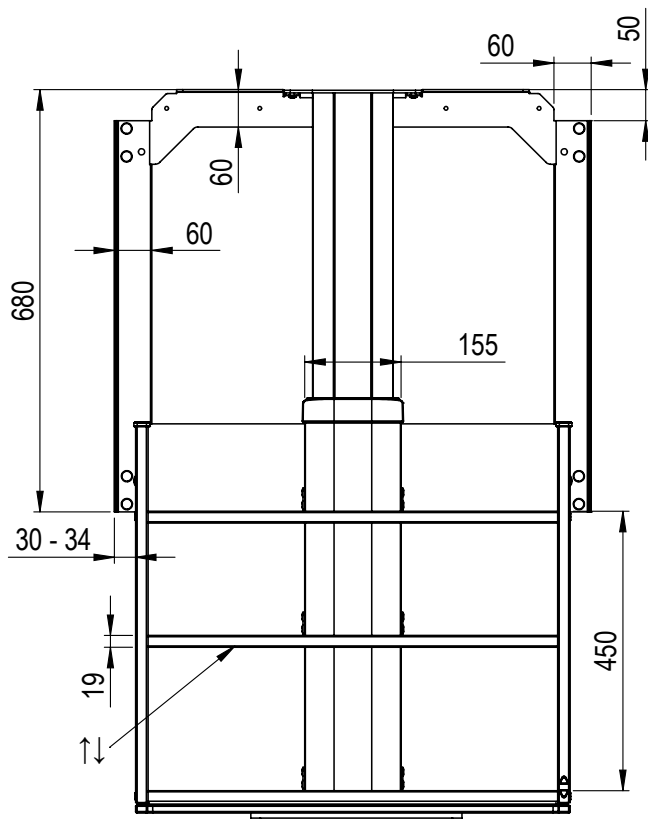
Pour que le produit fonctionne en toute sécurité, il est extrêmement essentiel de suivre instructions d'installation.

L'installateur doit lire et comprendre toutes les instructions d'installation avant de commencer l'installation.






Il revient à l'installateur de faire en sorte que les structures de plancher et de mur répondent aux exigences fixées et que les fixations puissent résister aux forces qui peuvent se produire.

L'installateur est également responsable de la bonne autorité et des compétences disponibles pour les travaux d'électricité.

Une fois l'installation terminée, le produit doit être testé fonctionnellement selon les sections à la p. 14.



Säkerhetsbrytare
 Safety stop
 Sicherheitsstopp
 Arrêt de sécurité

Verti 840	
	230V/50Hz/5A
	41 mm / s
	485 mm
	60 kg
	6 / 1h

SV Mycket Viktigt!

Kontrollera väggens stabilitet före installation.

Max belastning på lyftenhet är 60 kg och egenvikt upp mot 100 kg.

Säkerställ att väggen klarar den koncentrerade belastning som uppkommer bakom skåpet.

Säkerställ att motorenheten kan fixeras i skåpet och att konstruktionen ej är porös.

I vissa fall kan väggen behöva förstärkas och anpassas för att motorenheter skall kunna fixeras tillfredsställande.

Placera aldrig lyftenheten så att klämrisker uppstår mot annan fast inredning.

EN Very Important!

Check wall stability before installation.

Maximum load on lifting unit is 132 lb (60kg) and dead load up to 220 lb (100kg).

Ensure that the wall can withstand the concentrated load that occurs behind the wall cabinet.

Make sure that the motor unit can be fixed to the cabinet and that the structure is not porous.

In some cases, the wall and cabinet may need to be reinforced and adapted in order for motor units to be adequately fixed.

Never place the lift so that there is a risk of crushing against other solid interior fittings.

DE Sehr wichtig!

Überprüfen Sie vor der Montage die Stabilität der Wand.

Die maximale Belastung des Lift beträgt 60 kg und das Eigengewicht bis zu 100 kg.

Stellen Sie sicher, dass die Wand der konzentrierten Belastung hinter dem Schrank standhält.

Stellen Sie sicher, dass die Motoreinheit im Schrank befestigt werden kann und die Konstruktion nicht porös ist.

In einigen Fällen müssen die Wand und der Schrank möglicherweise verstärkt und angepasst werden, damit der Lift ordnungsgemäß befestigt werden kann.

Platzieren Sie den Lift niemals so, dass Gefahr besteht mit anderen festen Einrichtungsgegenständen zu kollidieren.

FR Très important!

Vérifiez la stabilité du sol avant l'installation.

La charge maximale sur l'unité de levage est de 132 lb (60 kg) et la charge permanente peut aller jusqu'à 220 lb (100 kg).

Assurez-vous que le mur peut supporter la charge concentrée qui se produit sous les unités motrices.

Assurez-vous que les blocs moteurs peuvent être fixés au mur et que la structure n'est pas poreuse.

Dans certains cas, le mur peut avoir besoin d'être renforcé et adapté, afin que les unités motrices soient correctement fixées.

Ne placez jamais l'élévateur de manière à ce qu'il y ait un risque d'écrasement contre d'autres aménagements intérieurs solides.

Elektricitet / Electricity / Strom

SV Lyftenheten kräver ett eluttag och konsumerar max 5A.

Tillbehör som kräver extra eluttag:

- Radiostyrning 1 x 230V
- Belysning 1 x 230V

(mm)

EN The lifting unit requires one power outlet and consumes a maximum of 5A.

Accessories that require additional power outlets:

- Radio control 1 x 230V
- Lighting 1 x 230V

DE Der Lift benötigt eine 230 V Steckdose mit mindestens 5 A.

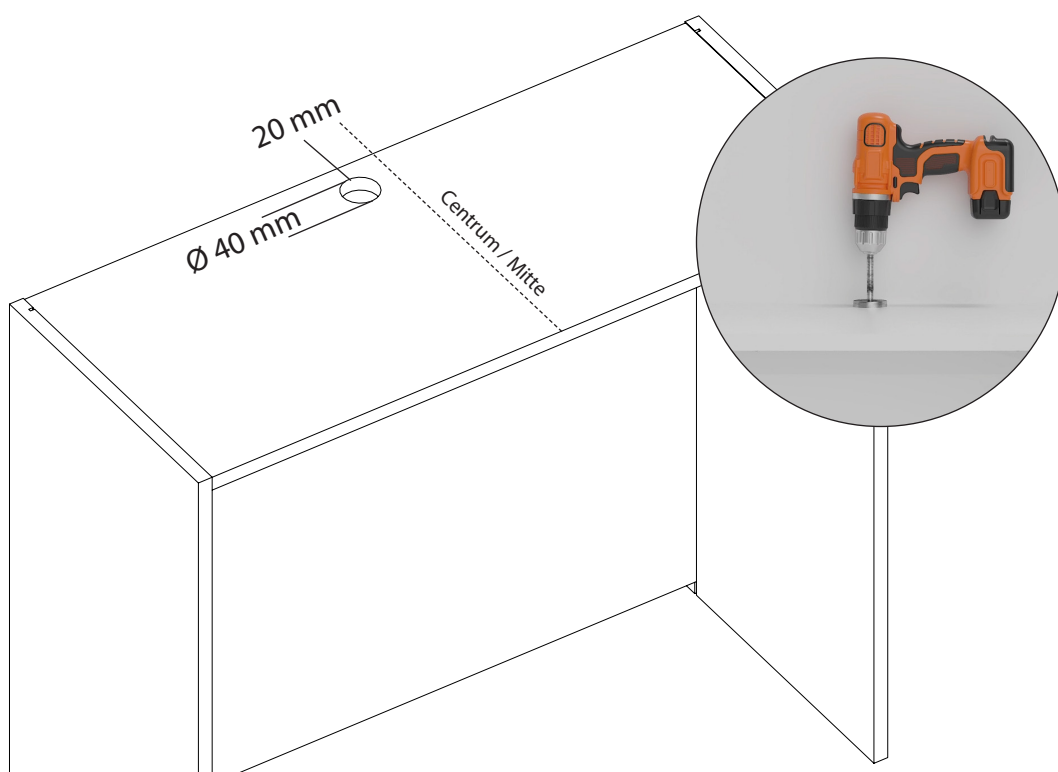
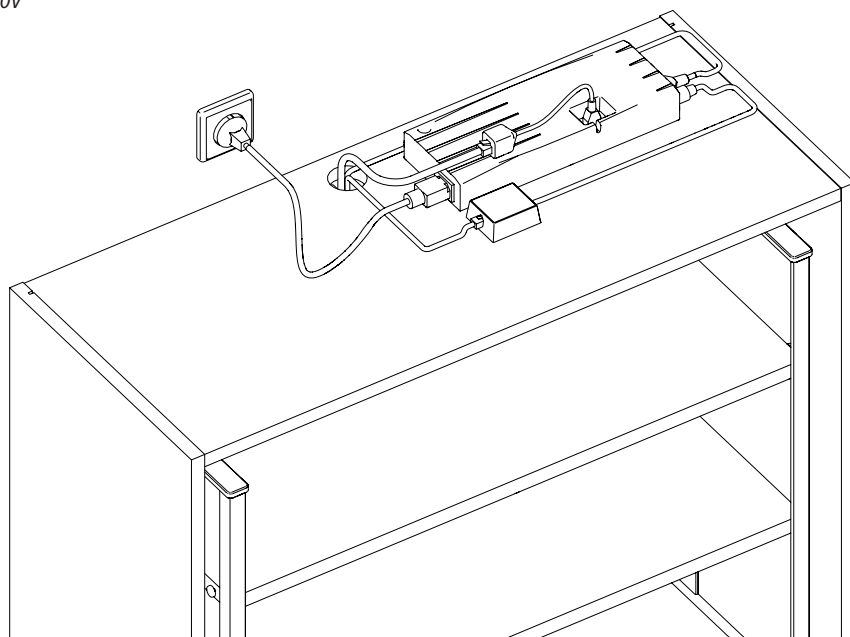
Zubehör, das zusätzliche Steckdosen benötigt:

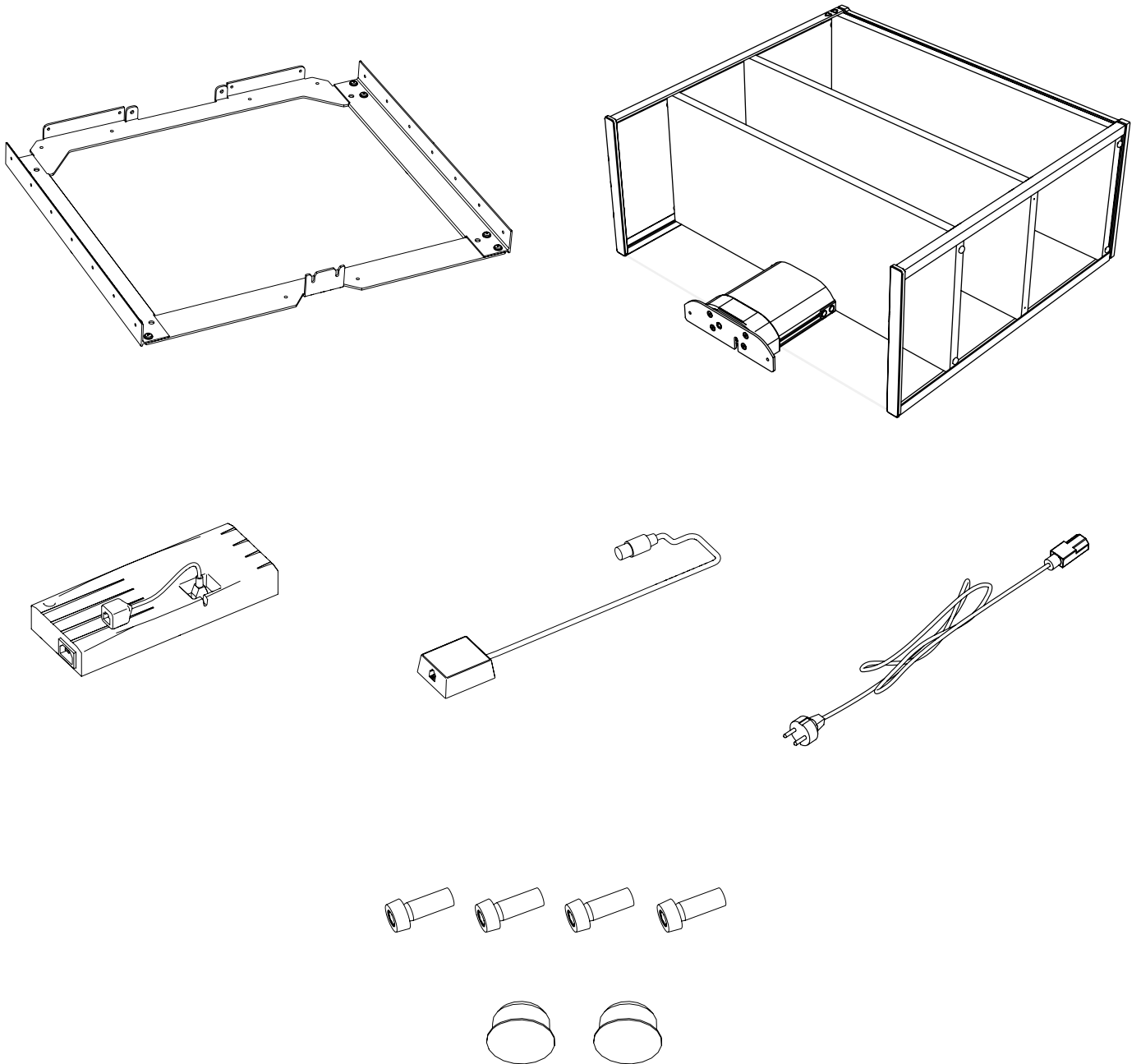
- Funksteuerung 1 x 230V
- Beleuchtung 1 x 230V

FR L'unité de levage nécessite une prise de courant et consomme un maximum de 5A.

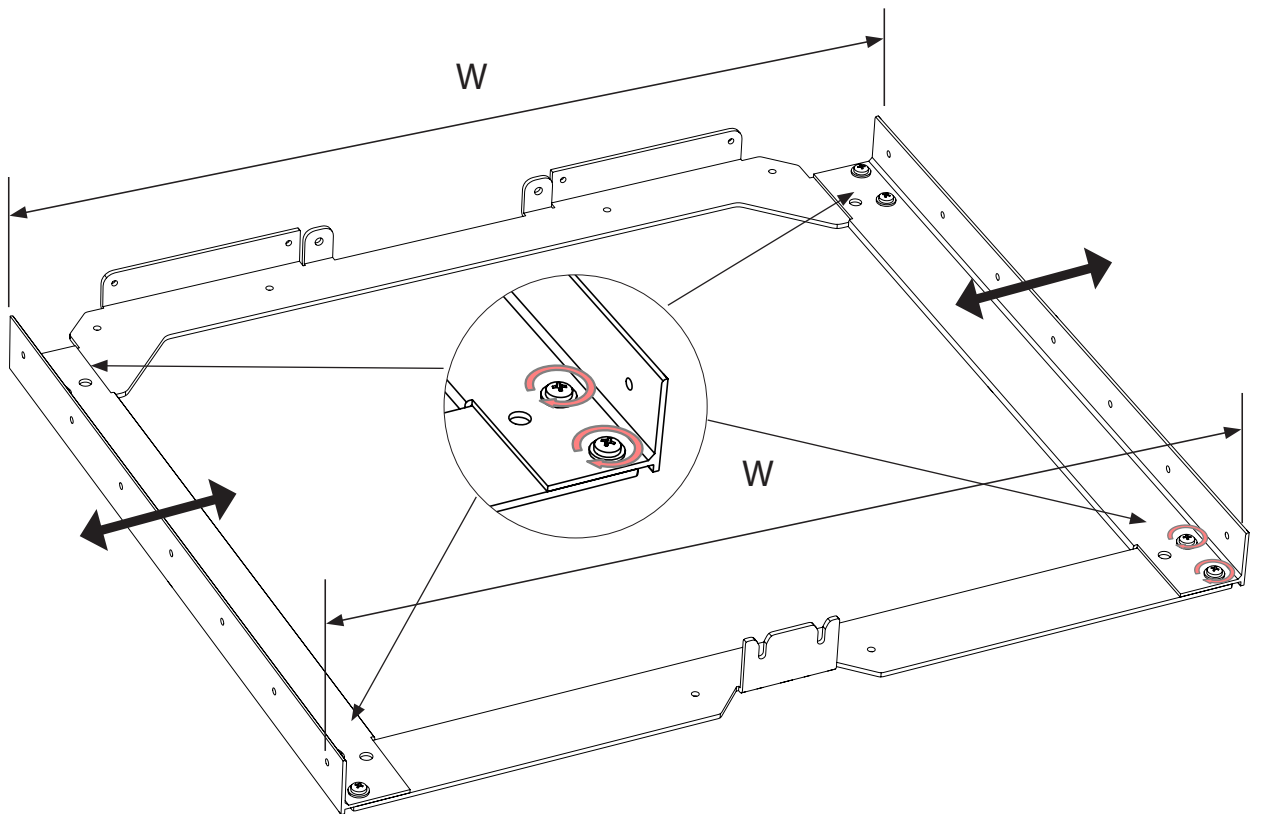
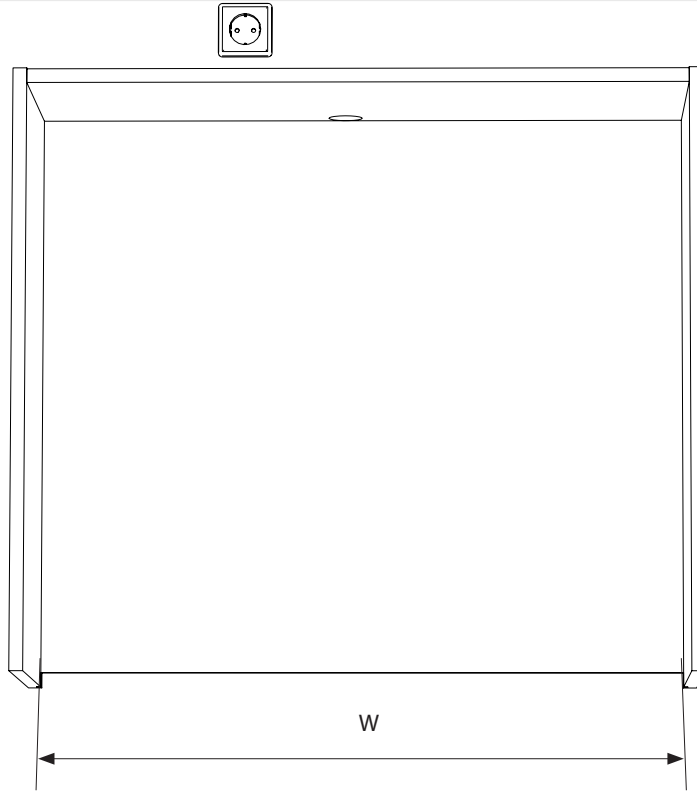
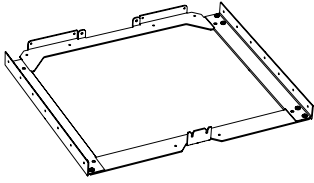
Accessoires nécessitant des prises de courant supplémentaires :

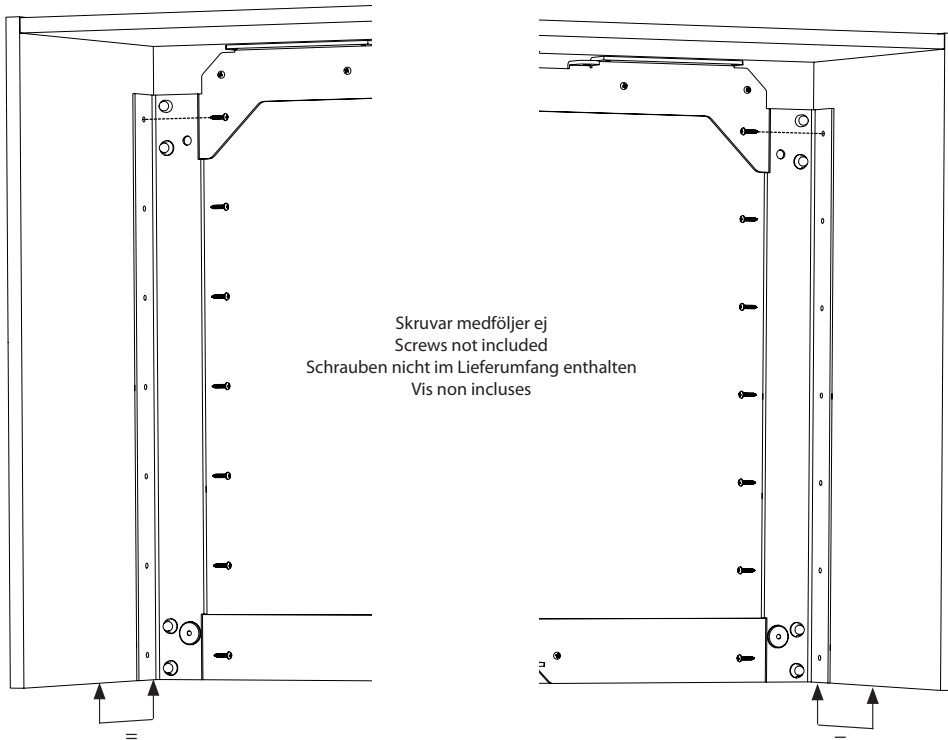
- Radiocommande 1 x 230V
- Éclairage 1 x 230V



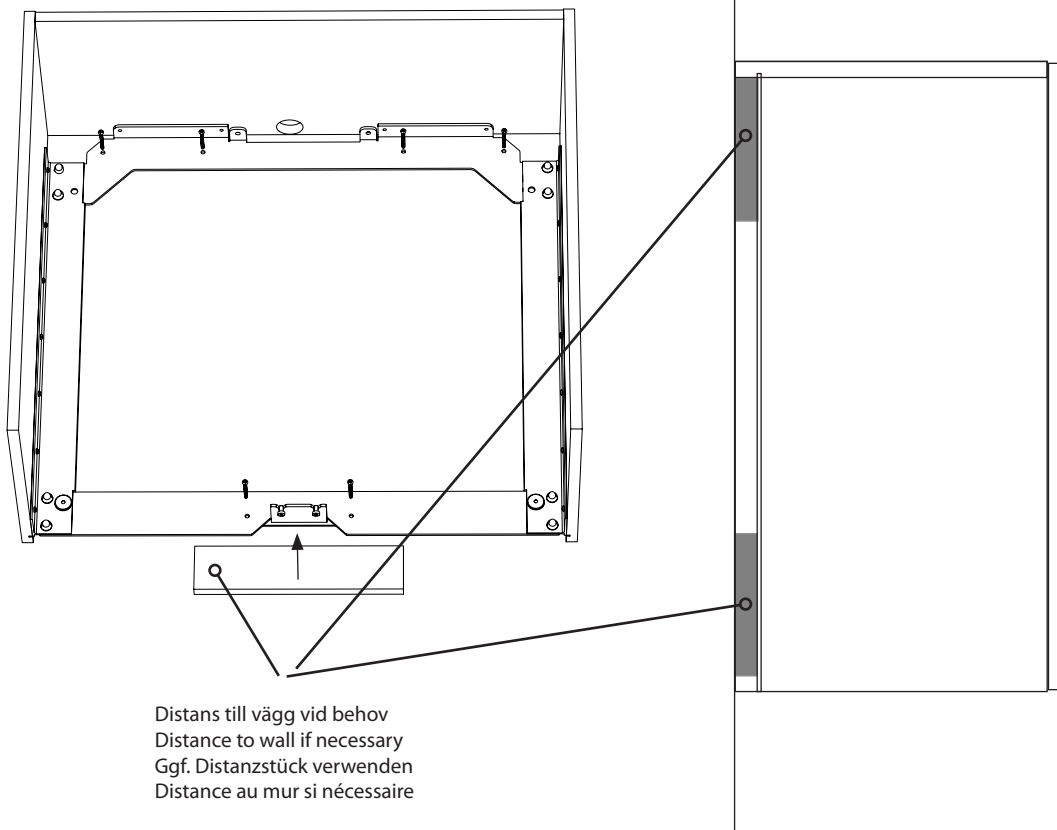


1

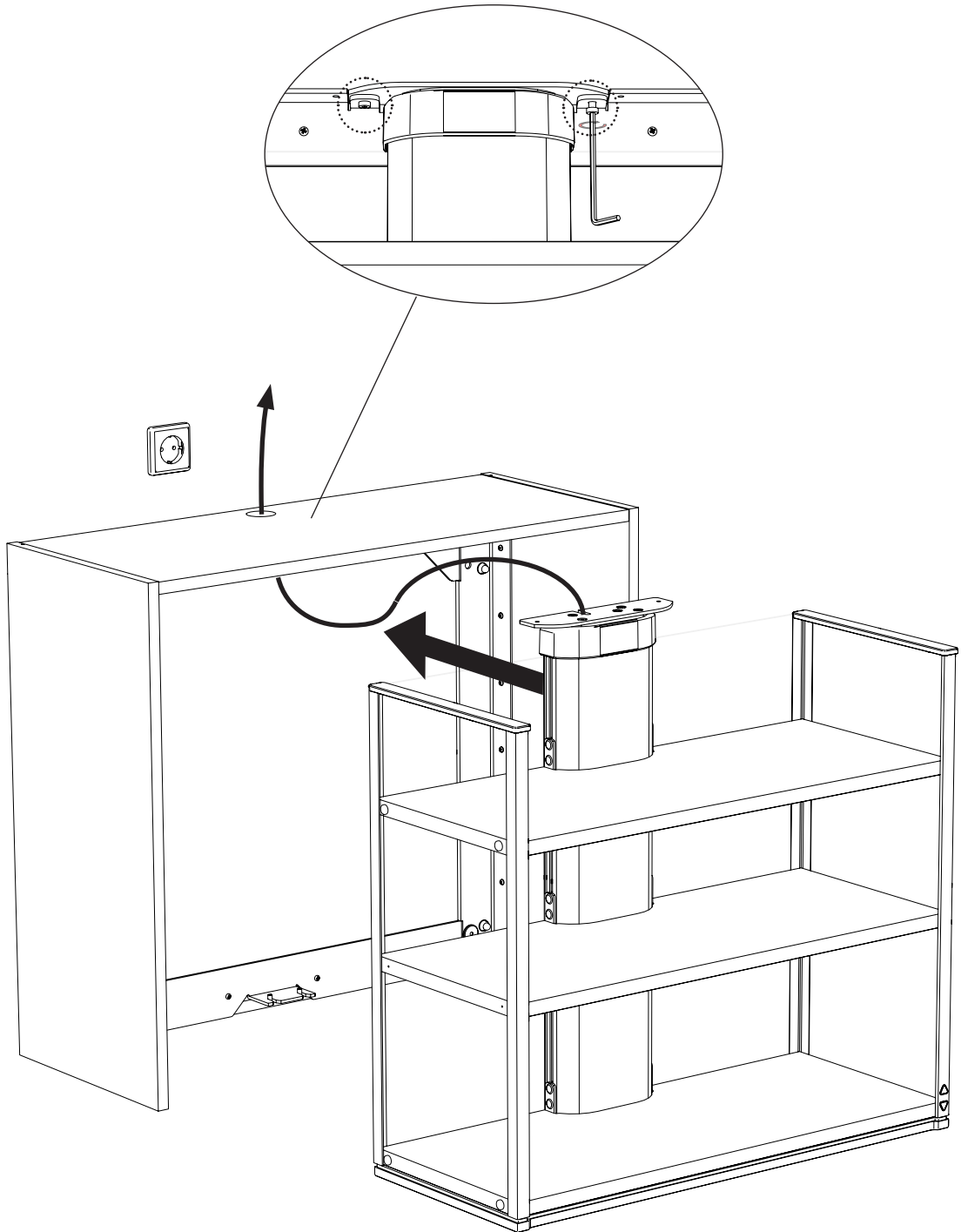
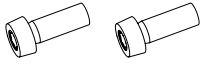




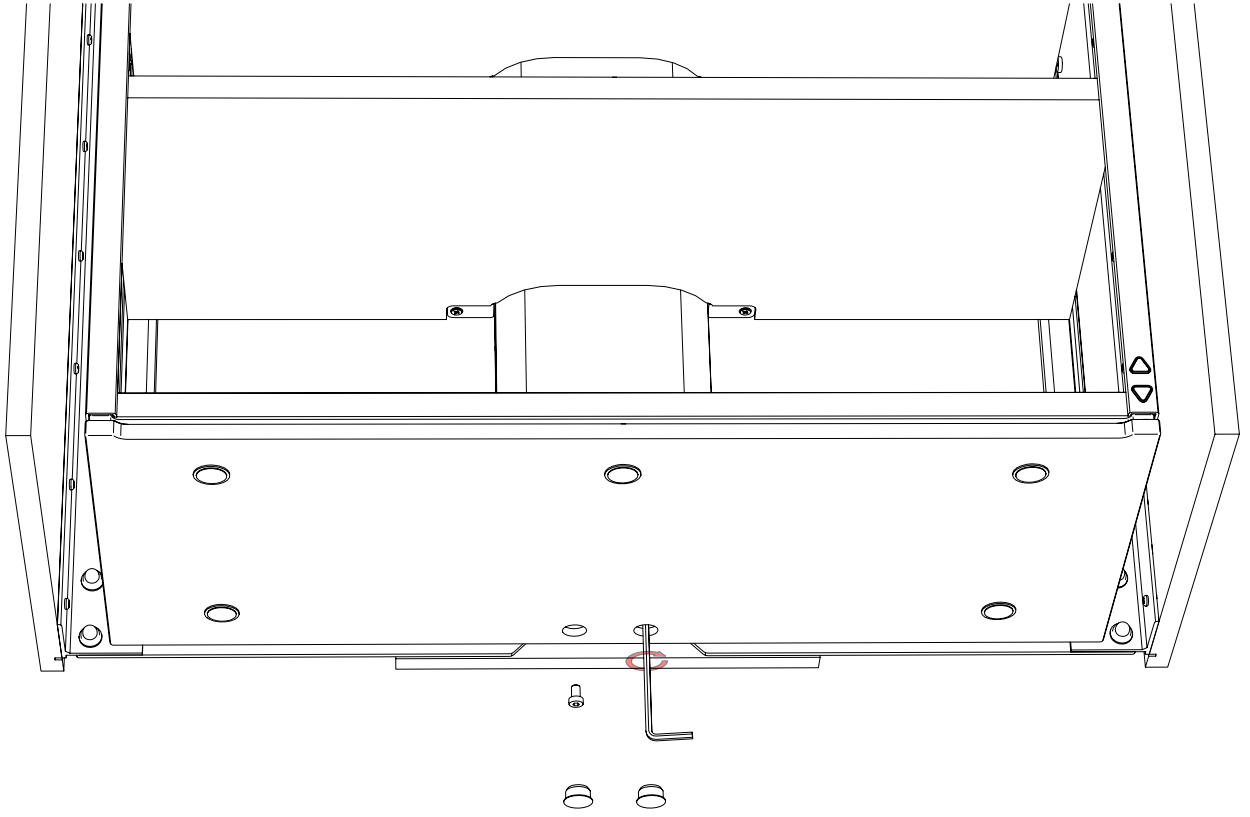
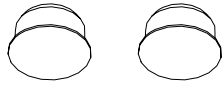
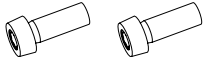
Stabiliserande skruv in i vägg (vid behov)
Stabilizing screws into the wall (if necessary)
Stabilisierungsschrauben für die Wand (falls erforderlich)
Vis de stabilisation dans le mur (si nécessaire)

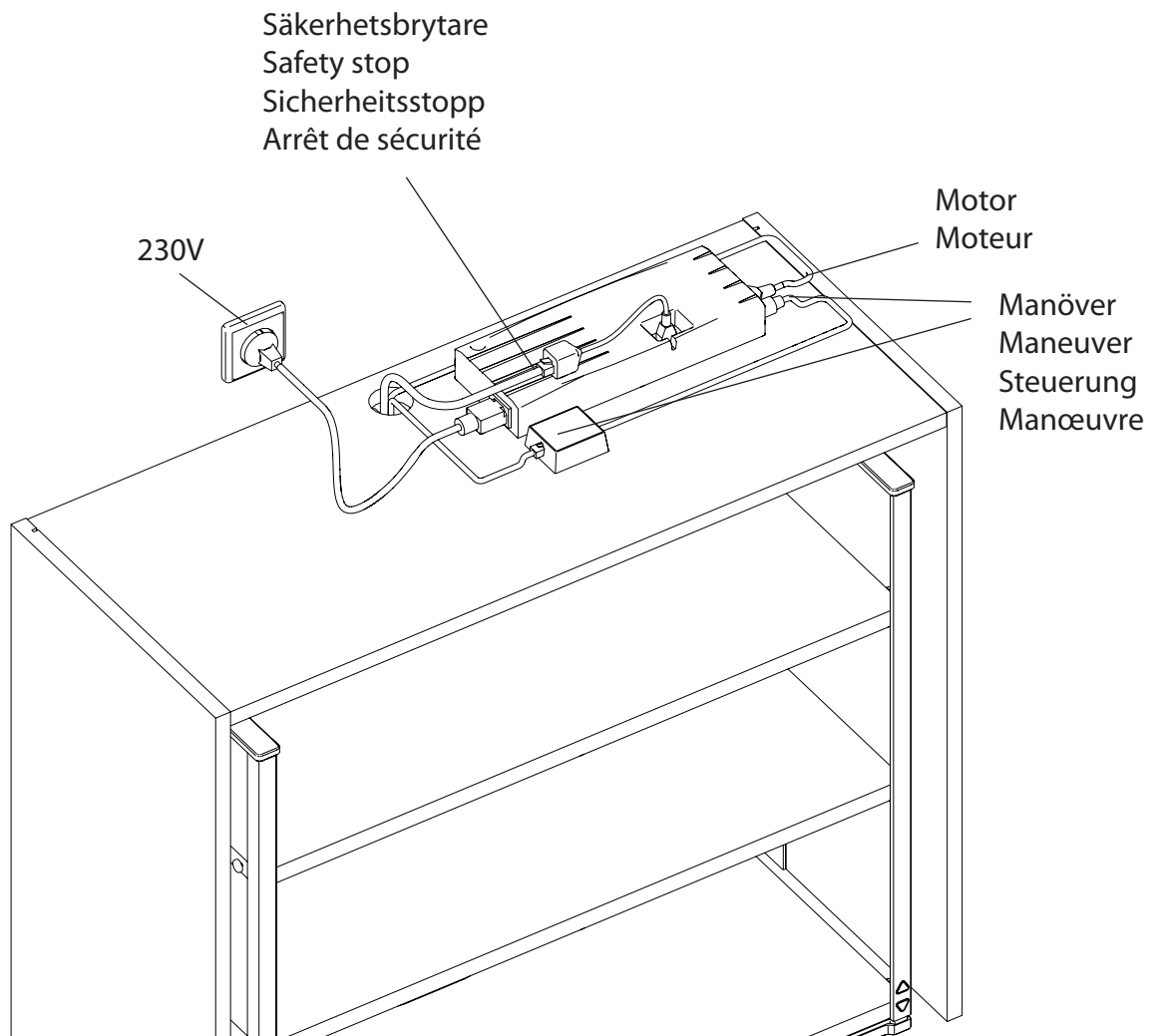


3



4





Funktionsprov / Functional tests / Funktionstest / Tests fonctionnels

SV Efter installation ska komplett funktionsprov utföras:

Provkör lyftenheten upp och ner hela vägen till respektive ändläge. Kontrollera att lyften löper fritt utan hinder, klämrisker och missljud. Kontrollera att den står kvar i nedre respektive övre läge.

Kontrollera att inga kablar kommer i kläm och att de är fixerade.

Kör lyftaren nedåt och funktionstesta säkerhetsbrytaren . Tryck på den vid körning nedåt. Lyften ska stanna omedelbart och vända uppåt för att frigge utrymme när säkerhetsbrytaren aktiveras.

EN Complete functional tests should be carried out after installation:

Test run the lift unit up and down all the way to each end position. Make sure that the lift runs freely without obstacles, risk of pinching and noise. Make sure it remains at each end position.

Make sure that no cables get pinched and that they are fixed.

Lower the lift and test the function of the safety stop. Press on it while lowering. The lift should stop immediately and rise to free up space when the safety stop is activated.

DE Nach der Montage muss ein vollständiger Funktionstests durchgeführt werden:

Fahren Sie den Lift probeweise bis zur jeweiligen Endposition auf und ab. Stellen Sie sicher, dass der Lift frei läuft, ohne Hindernisse, Quetsch- und Lärmgefahren. Stellen Sie sicher, dass der Lift in jeder Endposition stehen bleibt. Achten Sie darauf, dass die Kabel nicht eingeklemmt werden und befestigt sind.

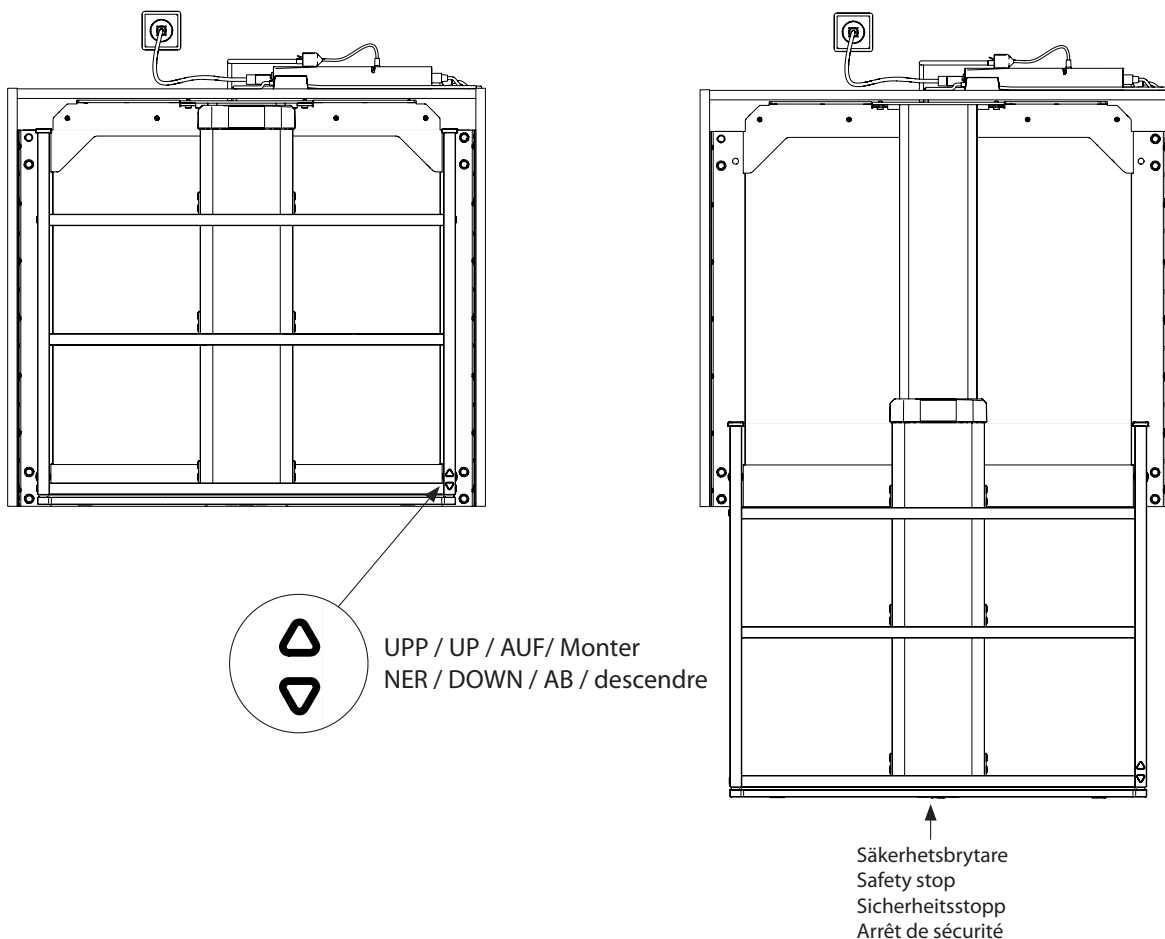
Senken Sie den Lift ab und testen Sie die Funktion der Klemmschutzplatte rundherum an jeder Stelle. Drücken Sie dazu von unten gegen die Klemmschutzplatte. Bei korrekter Montage muss der Lift sofort stoppen.

FR Des tests fonctionnels complets doivent être effectués après l'installation :

Testez l'unité de levage de haut en bas jusqu'à chaque position finale. Assurez-vous que l'élévateur fonctionne librement sans obstacle, risque de pincement et bruit. Assurez-vous qu'il reste à chaque position finale.

Assurez-vous qu'aucun câble ne se coince et qu'ils sont fixés.

Abaissez l'élévateur et testez le fonctionnement de la butée d'afet. Appuyez dessus tout en abaissant. L'élévateur doit s'arrêter immédiatement et se lever pour libérer de l'espace lorsque la butée de sécurité est activée.



SE Innan driftsättning - Läs användarmanual

Endast behöriga personer får använda denna produkt!
Behörighet innebär skyldighet att ta del av, samt följa instruktionerna.
Det är mycket viktigt att ni läser och förstår användarmanualen innan driftsättning.
Användarmanualen medföljer denna installationsanvisning som separat häfte.

Samtliga handlingar som medföljer produkten ska finnas tillgänglig för berörd personal, förvaras på skyddad plats och ska åtfölja produkten, om den övergår till annan installationsplats eller annan bostadsägare.
Korrekt användning, manövrering, inspektioner och underhåll är avgörande för effektivt och säkert arbete.

Om ni har frågor - kontakta er leverantör.

EN Before you use the device - Read the users manual

Only authorized persons may use the this product!
Authorization means obligation to read and follow the instructions.
It is very important that you read and understands the users manual before you use the device.
The user manual is attached as a separate booklet.

All of the accompanying documents shall be available for all concerned persons, be kept in a protected place and shall follow the product, if it is moved to another installation site or another house or apartment owner.

Correct use, operation, inspections and maintenance are decisive for efficient and safe work.

If you have any questions - contact your supplier.

DE Vor der Nutzung des Geräts lesen Sie bitte das Benutzerhandbuch

Dieses Produkt darf nur von autorisierten Personen bedient werden!
Autorisiert bedeutet die Verpflichtung, die Anweisungen zu lesen und zu befolgen.
Es ist sehr wichtig, dass Sie das Benutzerhandbuch gelesen und verstanden haben, bevor Sie das Gerät verwenden.
Das Benutzerhandbuch ist als separate Broschüre beigefügt.

Sämtliche Begleitdokumente müssen für alle involvierten Personen verfügbar sein, an einem geschützten Ort aufbewahrt werden und dem Produkt folgen, wenn es an einen anderen Installationsort oder in eine andere Wohnung wechselt.
Die ordnungsgemäße Verwendung, Bedienung, als auch die Wartungen und Inspektionen sind entscheidend für ein sicheres und effizientes Arbeiten.

Bei Fragen wenden Sie sich bitte an Ihren Händler.

FR Avant d'utiliser l'appareil - Lisez le manuel d'utilisation

Seules les personnes autorisées peuvent utiliser ce produit!
Autorisation signifie obligation de lire et de suivre les instructions.
Il est très important de lire et de comprendre le manuel d'utilisation avant d'utiliser l'appareil.
Le manuel d'utilisation est joint dans un livret séparé.

L'ensemble des documents d'accompagnement doit être disponible pour toutes les personnes concernées, être conservé dans un endroit protégé et doit suivre le produit, s'il est déplacé vers un autre site d'installation ou un autre propriétaire de maison ou d'appartement.
Une utilisation, une exploitation, des inspections et un bon entretien sont déterminants pour un travail efficace et sûr.

Si vous avez des questions, communiquez avec votre fournisseur.

Forhandler i Norge:

ASTEC AS
Kapellveien 18, 1410 Kolbotn
22 72 23 55 • astec.no



GRANBERG



Granberg Interior AB
Importgatan 30 602 28, Norrköping
Tel: 011-19 77 50
info@granberg.se
www.granberg.se

