



FDV dokument for Gummikompensator med Flens PN 10

Produkt: MR – Flex Gummikompensator med Flens, modell 15
Produsent: Metal & Rubber International Co Limited, Taipei, Taiwan
Salg i Norge: Astec AS, Nils Hansen Vei 2, 0667 Oslo
Tel.: 22 72 23 55
Kontaktperson: Jørgen Kristiansen
e – post: post@astec.no
Web: www.astec.no

Kvalitetssikring: Astec AS arbeider etter retningslinjer i Kvalitetssystemet ISO 9002

Produktbeskrivelse.

Bruksområde: Demping av vibrasjon og lyd i varme og kjøleanlegg

Produktbeskrivelse: En – belgs kompensator med dreibare rustbeskyttede flenser med glatte hull i carbonstål med integrert wireforsterket pakningsprofil.
Nyloncord i mellom EPDM gummibelegg.
Standard byggelengde er 130 m.m.
Tåler opp til 16 kg ved + 80 °C
Flenser boret etter Din PN 10

Media: Vann, Vann med glykolinnblanding

Trykk og temperatur: Maks Arbeidstrykk 16 bar
Maks Arbeidstemperatur + 80 °C

Funksjon: Mr – Flex gummikompensator absorberer støy og vibrasjon samt meget små aksiale – laterale og/eller angulære bevegelser

Montasje: Man skal alltid være nøye med installasjon og passe på aldri å belaste gummikompensatoren med mer enn oppgitt i tekniske spesifikasjoner. Fjern alltid skarpe kanter / grader på flenser og rør før montering. Sørg alltid for å kontrollere at kompensatorbelgen ikke er skadd, punktert. Benytt lengde begrensere i de tilfelle bevegelsen skal være kontrollert.
Gummikompensatoren må ikke vaskes / renses eller overmales utvendig med kjemikalier eller maling som kan skade gummi

Demontering: Steng vannet på begge sider av kompensatoren, og løsne litt på boltene for å avlaste trykk. Hvis glykol i anlegget skal dette behandles som spesialavfall. Tapp vesken ut. Skru deretter ut alle bolter og ta ut kompensatoren. Husk vi arbeider med vann (varmt) under trykk



FDV dokument for Gummikompensator med Flens PN 10

HMS. (Helse, Miljø og Sikkerhet).

| | |
|------------|---|
| Brannfare: | Det er ingen brannfare ved produktet |
| Helsefare: | Det er ingen helsefare ved forskrevet bruk av produktet |
| Miljø: | Det omliggende miljø kan ikke skades ved riktig montering og anvist bruk av produktet |

Drift og Vedlikehold.

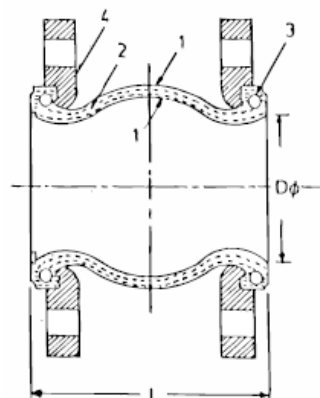
| | |
|--------------|---|
| Drift: | Ved visuell kontroll av rørnett skal man etterse at kompensatoren ikke er utsatt for utvendig belastning som kan skade eller hindre kompensatoren's funksjon. |
| Service: | Mr - Flex Gummikompensator har ikke noe spesielle krav til service utover vanlig visuelt ettersyn |
| Vedlikehold: | Mr - Flex Gummikompensator er normalt vedlikeholdsfri. |

FDV dokument for Gummikompensator med Flens PN 10

Tekniske data, mål

Modell 15 med dreibare flenser, NT 10 kg.

| Nominell diameter | | Installeringslengde i mm | | Bevegelse i mm | Bevegelse fra naturlig lengde | | | | Trykk | |
|-------------------|-----|--------------------------|----------------------------------|----------------------------------|-------------------------------|----------------------------|---------------------------|-------------------|---------------------------------|--------------|
| Tommer | mm | Naturlig Lengde | Minimum Maximum installert | Total Komprimert Utvidelse | Axial Komprimert i mm | Axial Utvidelse i mm | ±Lateral avvik i mm | ±Angular avvik | Maks Driftstrykk ved 80°C | Vakuum mm |
| 8" | 200 | 130 | 116-130 | 113-135 | 13 | 9 | 13 | 15" | 16 " | 660 |
| 10" | 250 | 130 | 116-130 | 113-135 | 13 | 9 | 13 | 15" | 16 " | 660 |
| 12" | 300 | 130 | 116-130 | 113-135 | 13 | 9 | 13 | 15" | 16 " | 660 |



| Pos. | Oppbygging | Materiell |
|------|----------------------------|--|
| 1 | Kropp | EPDM og Nitril lagerføres |
| | | Andre kvaliteter på forespørsel |
| 2 | Innlegg/ forsterkning | Nylon Cord |
| 3 | Innstøpt - forsterkning | Stål wire |
| 4 | Flens | Carbonstål Rustbeskyttet m/glatte hull Din PN6 og PN16/10 |
| | | JIS-ANSI - BS på forespørsel |

